

infolinka: 0915 742869
www.audioslovakia.sk



T500SK

rev.0105

Digitálny audio a video
vstupný systém
s priamou voľbou
(3+koax.,4+twist. pár)

Stadio Plus

Inštrukčný manuál

ÚVOD

V prvom rade by sme Vám chceli poďakovať a pográtulovať ku kúpe tohto výrobku od firmy Golmar. Závazok pre dosiahnutie spokojnosti našich zákazníkov je stanovený v ISO-9001 certifikáte a vo výrobe produktov ako je tento.

Táto pokročilá technológia a správna kontrola kvality zabezpečuje, aby zákazník a užívateľ plne ohodnotili mnohé funkcie tohto systému. Pre dosiahnutie maximálneho úžitku z týchto funkcií a hlavne pre správnu inštaláciu, Vám doporučujeme, aby ste venovali pár minút čítaniu tohto manuálu.

OBSAH

Úvod.....	1	Popis svorkovnice monitora.....	18
Obsah.....	1	Inštalácia monitora.....	19
Úvodné doporučenia.....	1	Programovanie.....	20
Vlastnosti systému.....	2	T-940 Plus telefón	
Chod systému.....	2	Popis.....	21
Popis.....	3	Funkcie tlačítok.....	21
Pozícia krabice pod omietku.....	4-5	Inštalácia telefónu.....	22
Montáž modulov vstupného panelu.....	5	Programovanie.....	23
Montáž elektronického modulu.....	6	Schémy zapojenia	
Upevnenie vstupného panelu.....	7	Zapojenie striedavého el.zámku.....	24
Káblovanie tlačítok.....	8-9	Zapojenie viacerých sieťových napájačov.....	24
Kódovanie tlačítok.....	10	Video inštalácia koaxiálom.....	25-26
EL500 konfigurácia.....	11-12	Video inštalácia bez koaxiálu.....	27-28
EL560 prídavný modul.....	12	Audio inštalácia.....	29-30
Zapojenie podsvietenia.....	13	Voliteľné zapojenia	
Koncové nastavenia.....	13	Aktivácia externého el.zámku.....	31
Inštalácia sieťového napájača.....	14	Aktivácia auxiliárnych jednotiek.....	31
Inštalácia elektrického zámku.....	14	Funkcia interkomu.....	32
Platea Plus monitor		TV pripojenie.....	32
Popis.....	15	Aktivácia druhej kamery.....	33
Funkcie tlačítok.....	16	Zapojenie dverového zvončeka.....	33
EL562 modul.....	17	Najčastejšie závady.....	34
Koncový rezistor.....	17		
Výmena predného filmu.....	17		

ÚVODNÉ DOPORUČENIA

- nepoužívajte nadmernú silu pri zaťahovaní skrutiek na svorkovnici sieťového napájača.
- nainštalujte zariadenie bez zapojenia do siete. Odpojte napájanie pri každej zmene systému.
- Skontrolujte, či je napätie menšie ako 230Va.c.
- Predtým ako zapojíte systém, skontrolujte zapojenie medzi vstupným panelom, monitormi, telefónmi a zapojenie sieťového napájača. Vždy nasledujte priložené informácie.
- Keď odpojíte sieťový napájač, alebo po úprave systému, systém bude zablokovaný na dobu 30 sekúnd.
- Vždy použite RG-59 alebo RG-11 koaxiálny vodič. **Nikdy nepoužívajte koaxiálny anténny vodič.** V inštaláciach nie dlhších ako 100m, **Golmar RAP-5130** vodič môže byť použitý.

VLASTNOSTI SYSTÉMU

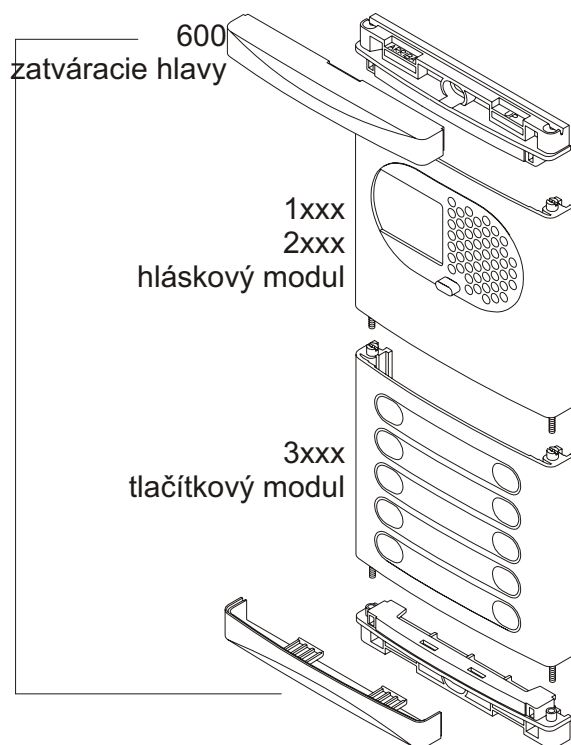
- Mikroprocesorový systém s inštaláciou 3+ koaxiál alebo 4+ twistovaný pár (len pre súpravy/SC).
- Plne kompatibilný so "STADIO" 4+n audio systémami.
- Neobmedzený počet vstupných panelov bez použitia prepínacích jednotiek.
- Akustický signál pri obsadenom kanály a signály potvrdzujúce hovor.
- Aktivácia jednosmerného elektrického zámku.
- Otváranie dverí je časované.
- **V Platea Plus monitoch alebo T-940 Plus telefónoch:**
 - konverzácia v úplnom súkromí.
 - funkcia 'Video-Spy (pozorovanie)' , kde komunikačné kanály zostávajú voľné.
 - funkcia interkom s iným monitorom alebo telefónom v rovnakom apartmáne.
 - vstup pre tlačítko zvončeka do apartmánu.
 - odlišné tóny zvonenia podľa toho, odkiaľ hovor prichádza (z nadradeného alebo podradeného panelu, zvončeka pri dverách, interkomu,...).
 - aktivácia dvoch prídavných jednotiek: druhá telekamera, osvetlenie,...
 - možnosť pripojenia maximálne troch monitorov alebo telefónov v jednom apartmáne bez pridania ďalších sieťových napájačov.

CHOD SYSTÉMU

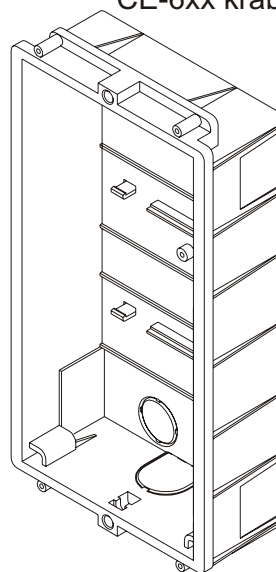
- Ak chce návštevník zavolať, musí stlačiť tlačítko príslušného bytu, s ktorým chce nadviazať kontakt. Keď bolo stlačené tlačítko, zaznie akustický tón, ako potvrdenie, že hovor prebieha. V tom momente bude hovor prijatý na monitore (telefóne) v príslušnom byte. Počas hovoru môže návštevník opraviť svoju voľbu, stlačením správneho tlačítka iného bytu, v tom prípade bude originálny hovor zrušený.
- V systémoch s viacerými vstupnými dverami, ostatné dvere budú automaticky zablokované, ak sa návštevník pokúša volať z iných dverí, zaznie akustický tón, ako oznámenie, že systém je obsadený.
- Monitor vyzvára po dobu 3 sekúnd, potom sa objaví obraz na nadradenom monitore, bez toho aby o tom vedel návštevník. Stlačte ⊕ tlačítko na podradenom monitore, obraz sa objaví na ňom a zmizne z nadradeného monitora. Ak je hovor neodpovedaný do 45 sekúnd, systém bude uvoľnený.
- Zdvihnutím sluchátka na monitore (telefóne) nadviažete komunikáciu.
- Maximálna doba komunikácie je jeden a pol minúty alebo sa zloží sluchátko. Po ukončení komunikácie bude systém uvoľnený.
- Ak počas zvonenia, alebo v priebehu komunikácie stlačíte tlačítko elektrického zámku, otvoria sa dvere: S jedným stlačením sa elektrický zámok otvorí na dobu 3 sekúnd. Počas doby otvorenia elektrického zámku budete počuť v panely akustický signál, ktorý oznamuje že zámok je otvorený.
- Popis tlačítok monitora a telefónu je zobrazený na stranách 16 a 21.

POPIS VSTUPNÉHO PANELU

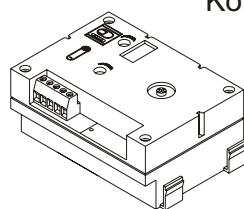
Popis vstupného panelu.



CE-6xx krabica pod omietku

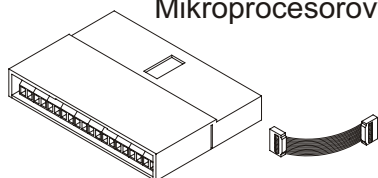


Komunikačný modul

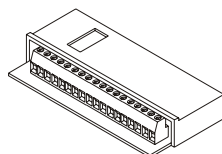


EL530 , pre video systémy s č/b kamerou.
EL531 , pre video systémy s farebnou kamerou.
EL540 , pre audio systémy.

Mikroprocesorový obvod



EL500, pre audio a video systémy.

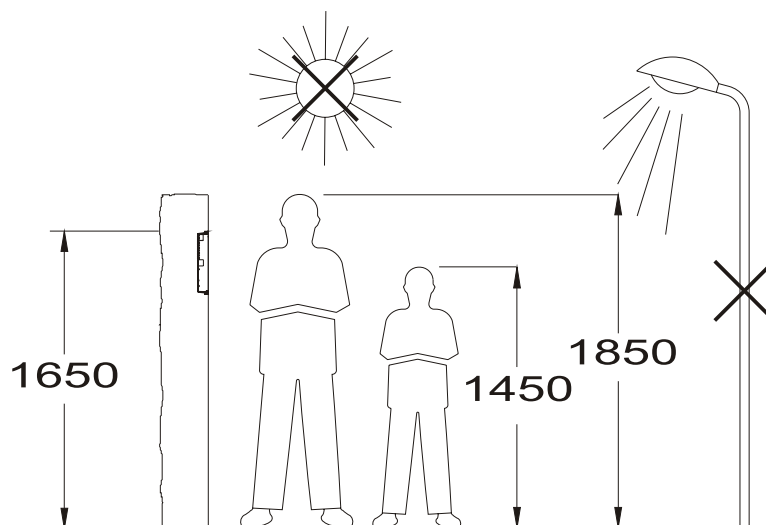


Rozšiřovací modul pre 15 tlačítkov

EL516 , pre systémy s viac ako ôsmimi tlačítkami.

INŠTALÁCIA VSTUPNÉHO PANELU

Pozícia krabice pod omietku.



Vrchná časť modulu by mala byť umiestnená približne vo výške 1,65m.

Umiestnenie otvorov bude závisieť od počtu modulov vstupného panelu.

Moduly Model	1 CE610	Kompaktný CE615	2 CE620	3 CE630
An	125	125	125	125 mm.
AI	140	220	257	374 mm.
P	56	56	56	56 mm.

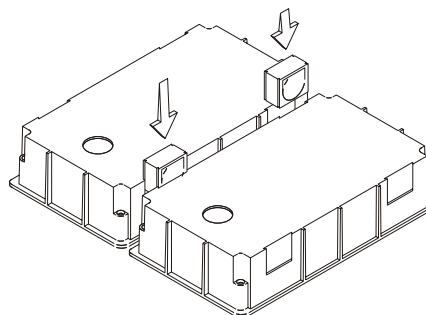
Modul bol navrhnutý na umiestnenie do všetkých enviromentálnych podmienok. Avšak, doporučujeme, aby ste dbali na náhradné opatrenia na predĺženie jeho životnosti (clony, kryté miesta, ...). Pre dokonalý obraz na video vstupnom systéme sa vyhýbajte priamemu svetlu zo zdroja (slnko, pouličné lampy, ...).

Príprava pre prístup káblov.

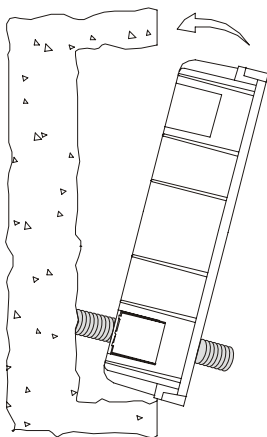


Vylomte zadné spodné otvory **pre vtiahnutie káblov.**

V prípade vstupných panelov s viacerými krabicami pod omietku, vylomte aj bočné otvory a spojte krabice pod omietku použitím spojky UC.



INŠTALÁCIA VSTUPNÉHO PANELU



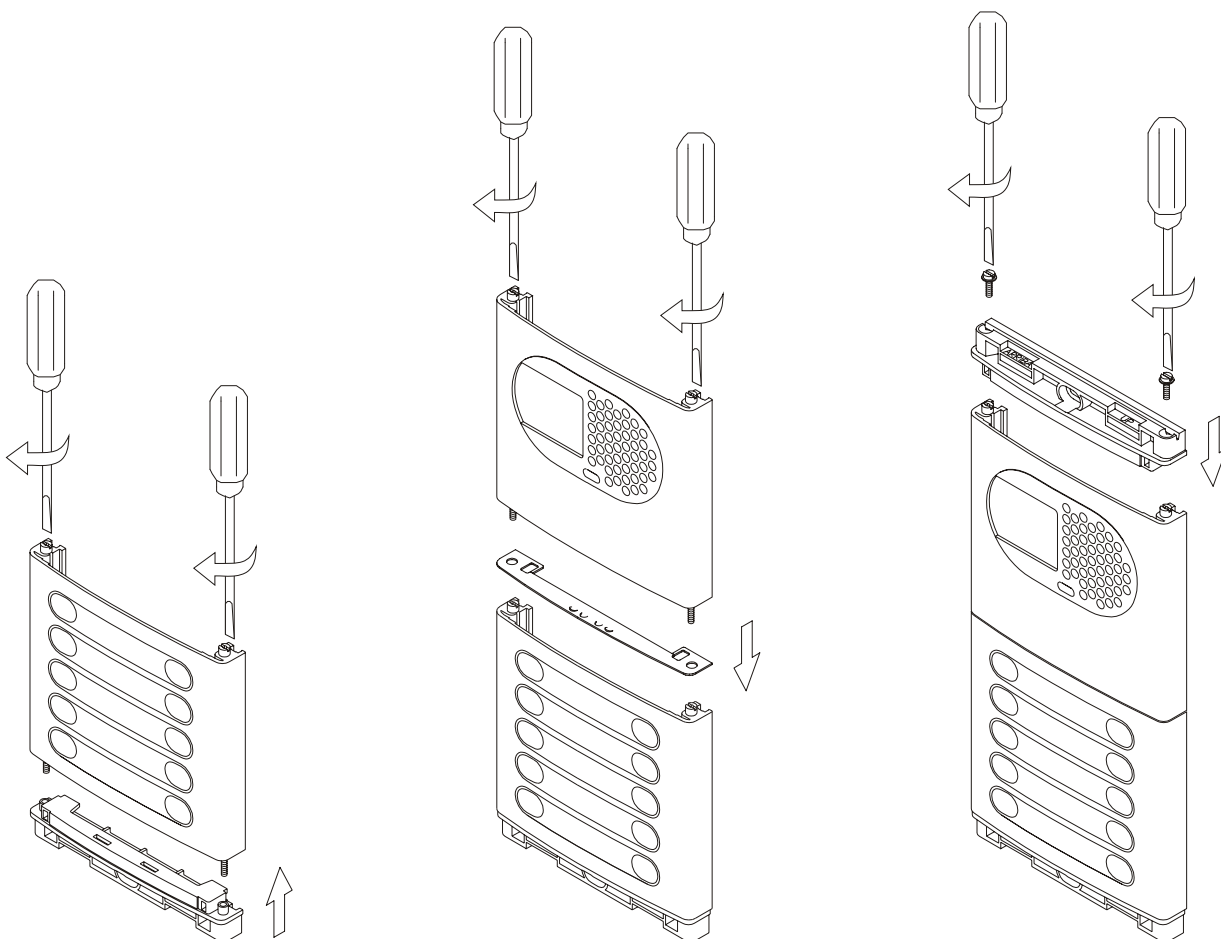
Umiestnenie krabice pod omietku.

Preveďte zapojenie cez otvory v spodnej časti krabice pod omietku.

Vyrovajte krabicu pod omietku.

Keď je krabica pod omietku umiestnená, odstráňte ochranné nálepky z dier na upevnenie vstupného panelu.

Montáž modulu vstupného panelu.

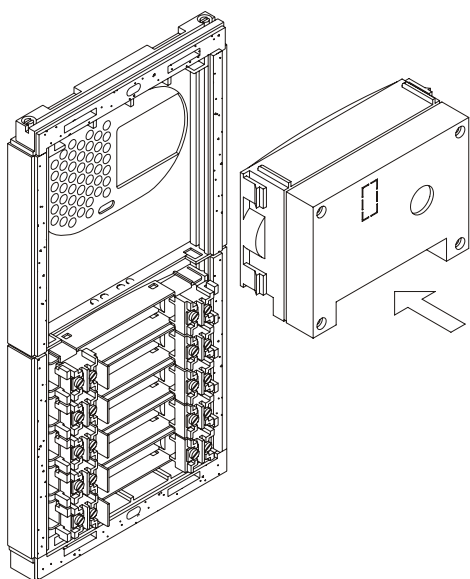


Vložte hlavicu označenú DOWN (DOLE) do spodného modulu a priskrutkujte hriadeľ modulu. Umiestnite medzerník medzi spodný a ďalší modul, presvedčte sa že nastavovacie drážky na medzerníku sú vo vnútri panelu. Priskrutkujte hriadeľ modulu. Zopakujte tento postup pri systéme s viacerými modulmi (maximálny počet modulov umiestnených nad sebou je tri).

Vložte hlavicu označenú UP (HORE) do posledného modulu a upevnite použitím dodaných skrutiek.

INŠTALÁCIA VSTUPNÉHO PANELU

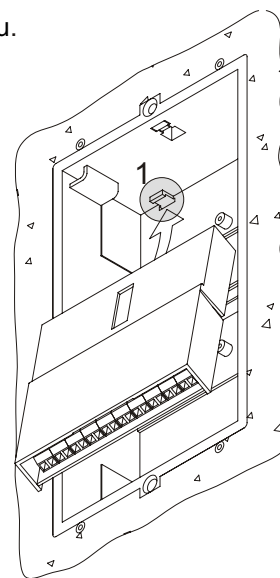
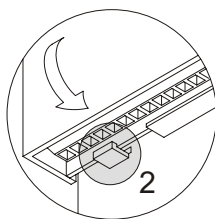
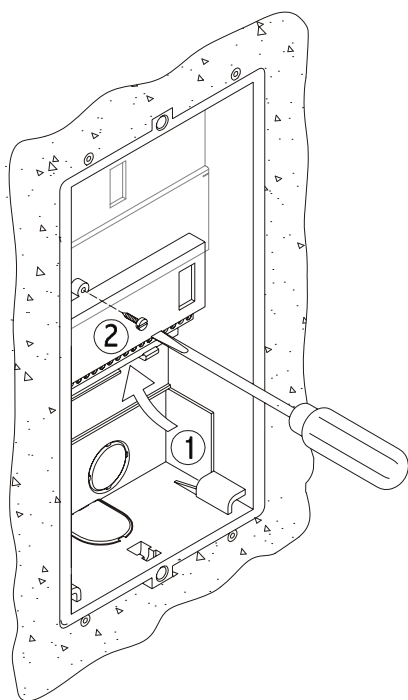
Montáž komunikačného modulu.



Vložte komunikačný modul do hláskového modulu. Vyrovnajte svetelné tlačítko a gumu mikrofónu na komunikačnom module s príslušnými dierami na hláskovom module.

Montáž EL500 mikroprocesorového obvodu a EL516 rozširovacieho modulu.

EL500 obvod by mal byť namontovaný vo vrchnej časti krabice pod omietku. Vložte obvod do vrchnej obruby krabice pod omietku (1). Vtlačte obvod do spodnej obruby (2) pritlačením na pcb panel.



Na montáž EL516, zaskrutkujte vrchný držiak na obale do príslušného plastového výstupku na krabici pod omietku.

Umiestnite obvod do spodnej obruby a priskrutkujte ho na krabicu pod omietku.

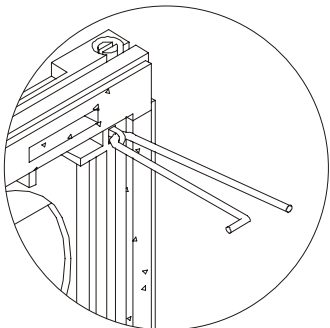
V prípade viacerých EL516, umiestnite ich pod alebo do ďalšej krabice pod omietku.

Použitie EL516 je nutné iba pri paneloch s viac ako 8 tlačítkami.

Každý rozširovací modul umožňuje zapojenie 15 tlačítko, získate maximálne 120 tlačítko použitím 8 rozširovacích modulov.

INŠTALÁCIA VSTUPNÉHO PANELU

Zavesenie modulu na krabicu pod omietku.

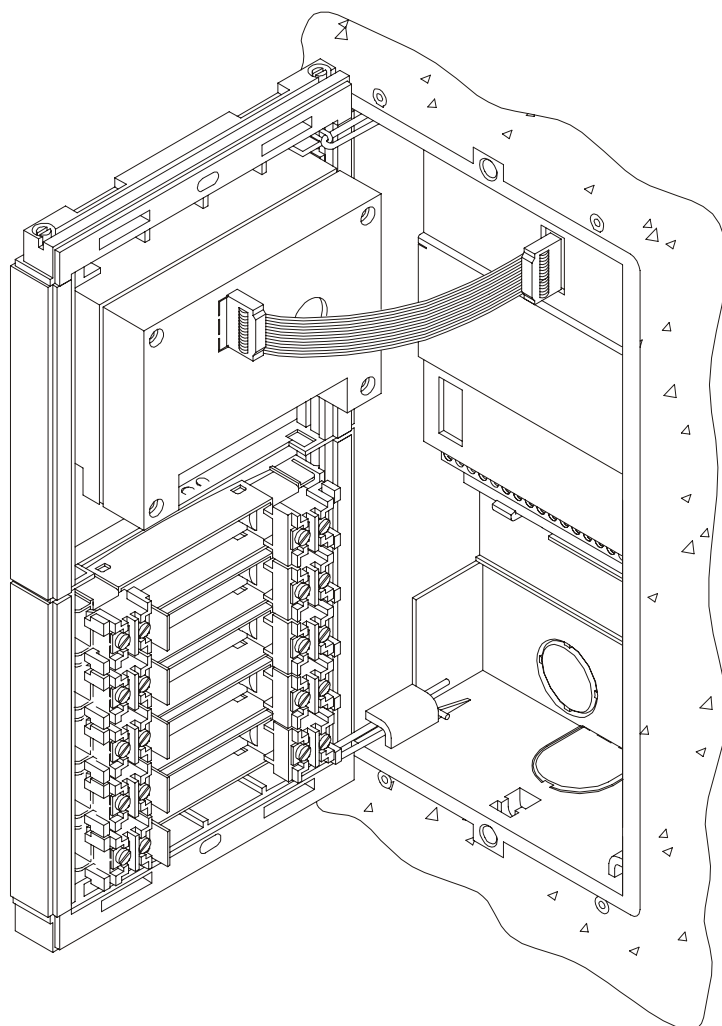
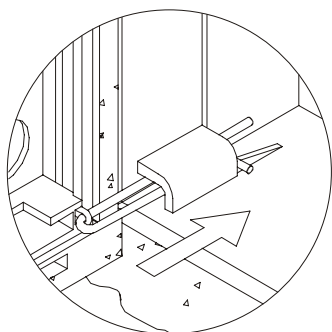


Zvoľte smer otvárania modulu, táto voľba Vám zjednoduší káblovanie vstupného panelu.

Smer otvárania je určený cez pozíciu pántov, ktoré musia prejsť cez hlavičku úchytky ako je ukázané na obr.

Napr. ak sú pánty umiestnené na obidvoch úchytkách v spodnej hlavičke, modul sa bude otvárať do dola. Ak sú umiestnené v pravých úchytkách obidvoch hlavičiek, modul sa bude otvárať doľava.

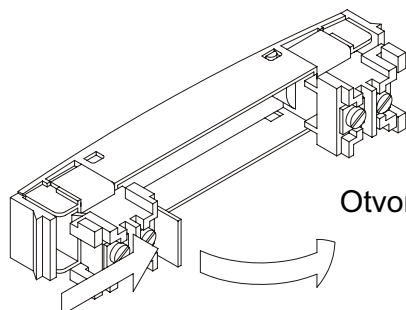
Na udržanie modulu na krabici pod omietku, vložte pánty do úchytky na krabici pod omietku ako je ukázané na obr.



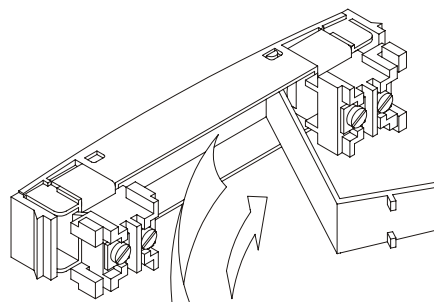
Zapojte komunikačný modul do EL500 mikroprocesového obvodu použitím dodaného plochého kábla.

INŠTALÁCIA VSTUPNÉHO PANELU

Vkladanie menoviek.

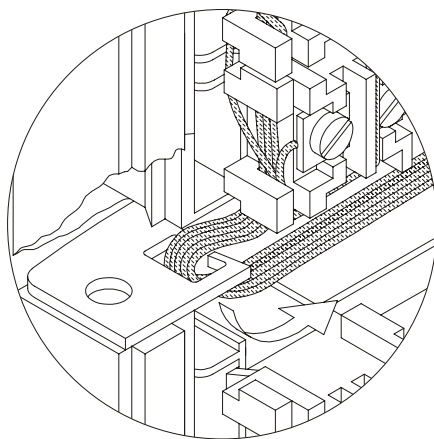


Otvorte držiak na menovky.



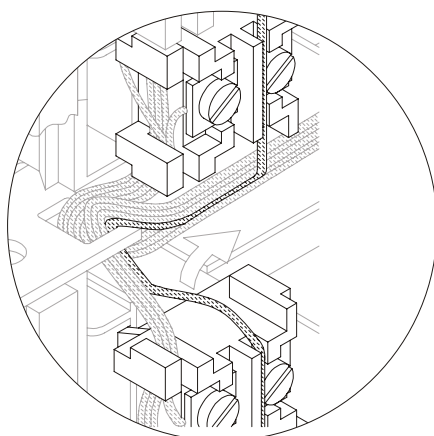
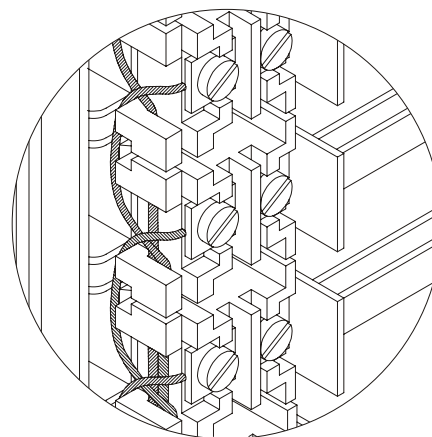
Umiestnite menovku a zavrite.

Zapojenie tlačítok.



Pre kvalitné prevedenie, prevlečte zapojenie tlačítok cez otvory najbližšieho modulu. Doporučuje sa, použitie vodičov v priereze medzi 0,1 až do 0.25mm².

Zložte vodiče, ako je ukázané. Vodiče budú zapojené do EL500 mikroprocesorového obvodu alebo príslušného EL516 rozširovacieho modulu.

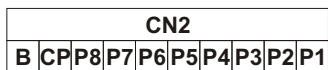


DÔLEŽITÉ: zapojte spoločné svorkovnice všetkých tlačítkových modulov. Spoločná svorkovnica tlačítok, ktorá je v module, je pripojená už vo fabrike. Tento vodič musí byť zapojený do CP svorky EL500 mikroprocesorového obvodu alebo k príslušnému EL516 rozširovacieho modulu.

INŠTALÁCIA VSTUPNÉHO PANELU

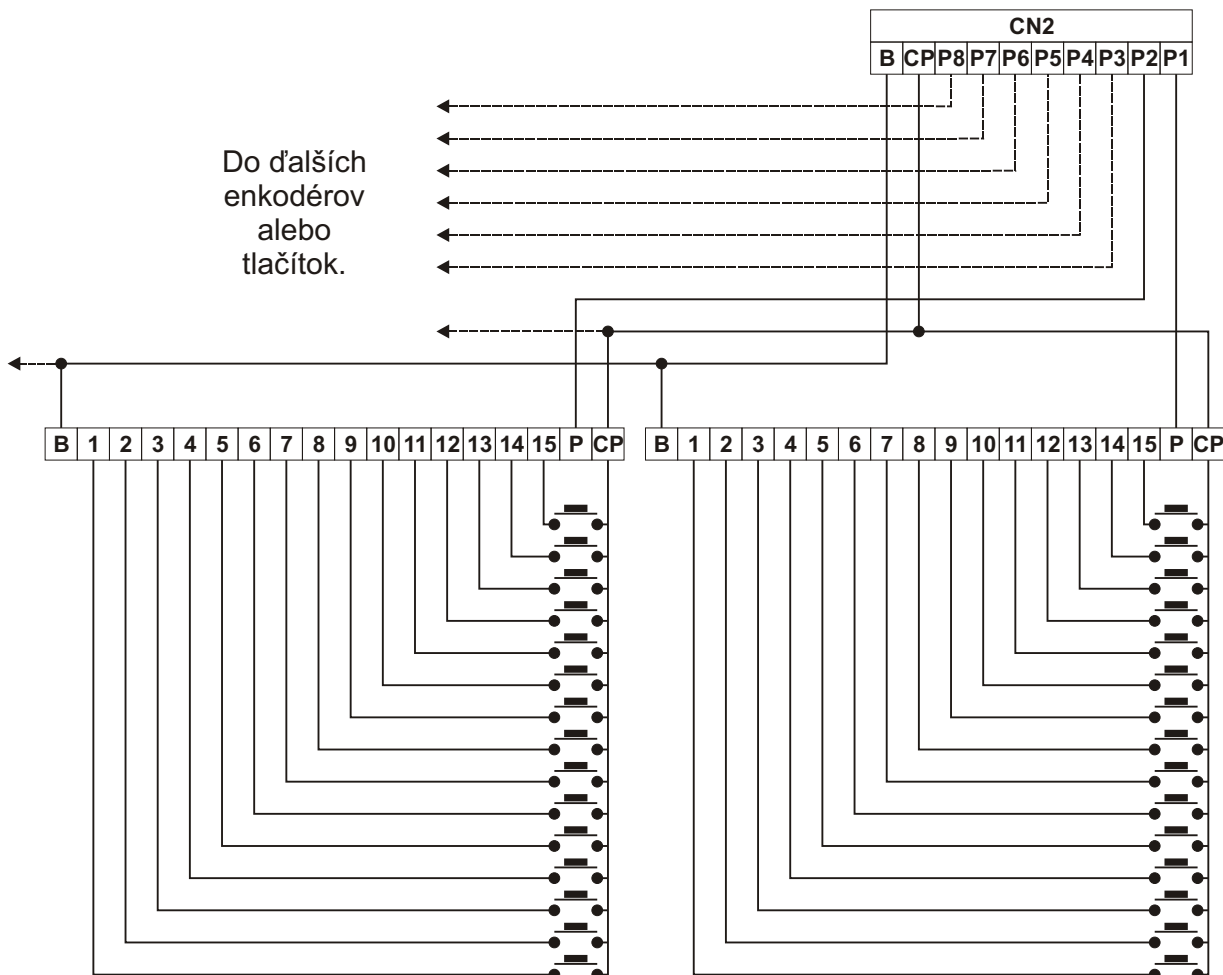
Zapojenie tlačítok.

CN2 spojka z mikroprocesorového obvodu má 8 svoriek (P1 to P8) pre pripojenie tlačítok alebo EL516 enkodérov. CP svorkovnica z EL500 obvodu musí byť pripojený do tlačítok spoločnej svorkovnice a do CP svorkovnice enkodérov tlačítok. Pripojte B svorku do B svorky enkodérov.



- Do prvého tlačítka alebo do P svorky na prvom EL516.
- Do ďalšieho tlačítka alebo do P svorky na druhom EL516.
- Do ďalšieho tlačítka alebo do P svorky na treťom EL516.
- Do ďalšieho tlačítka alebo do P svorky na štvrtom EL516.
- Do ďalšieho tlačítka alebo do P svorky na piatom EL516.
- Do ďalšieho tlačítka alebo do P svorky na šiestom EL516.
- Do ďalšieho tlačítka alebo do P svorky na siedmom EL516.
- Do posledného tlačítka alebo do P svorky na ôsmom EL516.
- Do tlačítka spoločnej svorkovnice do EL516 CP svorky.
- Do B svorky EL516 enkodérov.

Priložený obrázok zobrazuje príklad pripojenia medzi EL500 obvodu a dvoch EL516 s ich príslušnými tlačítkami.



INŠTALÁCIA VSTUPNÉHO PANELU

L imit tlačítok.

Maximálny počet tlačítok na pripojenie závisí od počtu nainštalovaných EL516 rozširovacích modulov, ako je ukázané v nasledovnej tabuľke:

Bez EL516 modulu:	8
S 1 EL516 modulom:	$7 + 15 = 22$
S 2 EL516 modulmi:	$6 + 15 + 15 = 36$
S 3 EL516 modulmi:	$5 + 15 + 15 + 15 = 50$
S 4 EL516 modulmi:	$4 + 15 + 15 + 15 + 15 = 64$
S 5 EL516 modulmi:	$3 + 15 + 15 + 15 + 15 + 15 = 78$
S 6 EL516 modulmi:	$2 + 15 + 15 + 15 + 15 + 15 + 15 = 92$
S 7 EL516 modulmi:	$1 + 15 + 15 + 15 + 15 + 15 + 15 + 15 = 106$
S 8 EL516 modulmi:	$0 + 15 + 15 + 15 + 15 + 15 + 15 + 15 + 15 = 120$

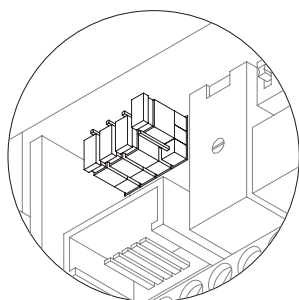
D igitálne kódy tlačítok.

V prípade kombinácie vstupných panelov s priamou voľbou a panelov s kódovou voľbou, alebo s vrátnicou bude nutné vedieť tieto kódy pre správnu konfiguráciu systému.

Kódy ukázané v prvom stĺpci (v šedom) zodpovedajú tlačítkam priamo pripojeným do príslušnej svorkovnice na CN2 spojky EL500 obvodu, alebo do svorkovnice jedného jeho príslušného EL516 rozširovacieho modulu.

		Svorkovnice EL516 modulu														
		1	2	3	4	5	6	7	8	9	10	11	12	13	14	15
Svorkovnice EL500/R5 modulu	P1	1	2	3	4	5	6	7	8	9	10	11	12	13	14	15
	P2	16	17	18	19	20	21	22	23	24	25	26	27	28	29	30
	P3	31	32	33	34	35	36	37	38	39	40	41	42	43	44	45
	P4	46	47	48	49	50	51	52	53	54	55	56	57	58	59	60
	P5	61	62	63	64	65	66	67	68	69	70	71	72	73	74	75
	P6	76	77	78	79	80	81	82	83	84	85	86	87	88	89	90
	P7	91	92	93	94	95	96	97	98	99	100	101	102	103	104	105
	P8	106	107	108	109	110	111	112	113	114	115	116	117	118	119	120

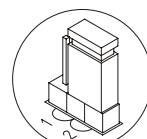
INŠTALÁCIA VSTUPNÉHO PANELU



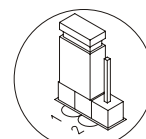
Popis konfiguračných jumperov.

JP1, JP2, JP3 a JP4 konfiguračné jumpery (v smere z ľava do prava) sú umiestnené na ľavej strane obvodu EL500, a je k nim prístup po otvorení ochranného krytu na spojke svorkovnice.

Jumper JP1 načítava inštaláciu s komunikačným rezistorom. Pre správny chod systému aktivujte tento rezistor len v najbližšom vstupnom paneli k stupačke alebo v hlavnom vstupnom paneli (ak existuje).
Fabrické nastavenie: Aktivované.

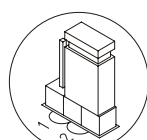


Aktivované

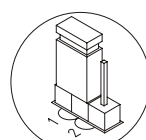


Blokované

Jumper JP2 vyberá typ kábla na použitie pre video signál: koaxiálny kábel (RG-59 alebo RG-11) alebo twistovaný pár. Video prenos cez twistovaný pár vyžaduje použitie EL560 modulu zapojeného do CN4 spojky.
Fabrické nastavenie: Záleží od modelu.

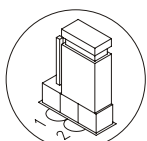


Koaxiál

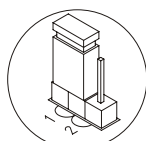


Twistovaný pár

Jumper JP3 vyberá hlasitosť potvrdzovacích signálov na vstupnom paneli (hovor v priebehu, systém obsadený a dvere otvorené). Ak po zapnutí systému, sa vám zdá, že je hlasitosť príliš vysoká, zmeňte pozíciu jumpera.
Fabrické nastavenie: Maximum.

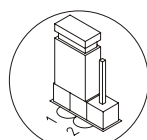


Maximum

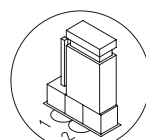


Minimum

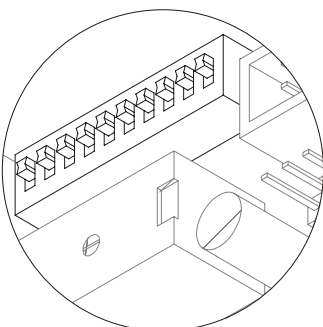
Jumper JP4 vyberá či má vstupný panel telekameru alebo nie. Ak sú vstupné panely bez kamery (EL540 modul), zmeňte pozíciu jumperu.
Fabrické nastavenie: s kamerou.



S kamerou



Bez kamery



Popis konfiguračného DIP switchu.

SW1 konfiguračný DIP switch je prístupný otvorením ochranného krytu na spojke svorkovnice.

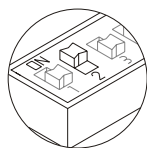
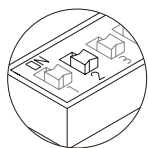
Switch číslo 1 povoľuje samozapínanie funkciu (audio a video komunikácia bez predchádzajúceho hovor) pri vstupnom paneli, ktorý má tento switch nastavený do polohy ON. V budovách s viacerými vstupnými panelmi, aktivujte iba jeden z nich. V budovách so vstupným panelom na hlavnom vchode, môžete túto funkciu aktivovať v jednom vstupnom paneli na každej budovy.

Pokračovanie

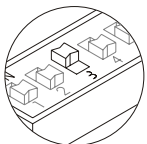
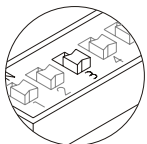
INŠTALÁCIA VSTUPNÉHO PANELU

Pokračovanie z predchádzajúcej strany

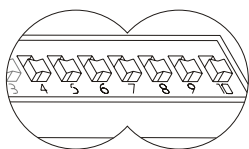
Popis konfiguračného DIP switchu.



Nastavete do polohy ON switch č. 2 pre programovanie monitorov alebo telefónov. Keď ukončíte programovanie vráťte switch do polohy OFF. Programovacie procesy sú opísané na stranách 20 (monitory) a 23 (telefóny).



Nastavte do polohy OFF switch č. 3 v prípade nadradeného vstupného panelu. Každý systém musí mať len jeden nadradený vstupný panel, všetky ostatné musia byť podradené (poloha ON). V systémoch so vstupným panelom na hlavnom vchode nastavte ako nadradený jeden vstupný panel v každej vnútornej budove.



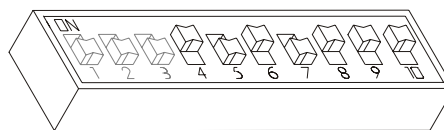
Switchmi 4 až 10 sa nastavujú kódy budovy. V systémoch s viacerými vstupnými panelmi nastavte rovnaký kód pre všetky panely. V systémoch so vstupným panelom na hlavnom vchode nastavte rozdielne kódy pre každú vnútornú budovu. Kódy je možné nastaviť od 0 (fabricky nastavené) po 99. Pre nastavenie kódov použite binárne kódovanie, ktoré je zobrazené v nasledovnom rámmiku.

Binárne kódovanie konfiguračného dip switchu.

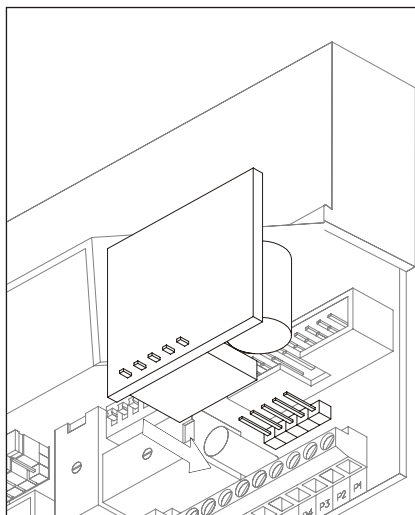
Switche nastavené do polohy OFF majú nulovú hodnotu. Hodnoty switchov nastavených na ON sú zobrazené v priloženej tabuľke

Kód budovy nastavíte ako sumu všetkých switchov nastavených do polohy ON.

Číslo switchu:	4	5	6	7	8	9	10
ON hodnota:	64	32	16	8	4	2	1



Príklad: $64+0+16+0+4+2+1=87$



Voliteľný. EL560 modul pre video inštalácie s twistovaným párom.

Zapojte EL560 modul do CN4 spojky.

CN4 spojka je prístupná po otvorení ochranného krytu na spojke svorkovnice.

Poznámka: pri tomto type inštalácie musí byť EL561 modul pripojený vo všetkých monitoroch a JP2 jumper z EL500 obvodu musí byť umiestnený do pozície špecifikovanej na strane 11.

Prezrite si špecifickú schému zapojenia.

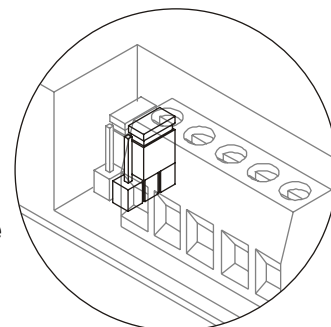
INŠTALÁCIA VSTUPNÉHO PANELU

Zapojenie podsvietenia menoviek.

Keď sú menovky umiestnené, spojte podsvietenie menoviek z rozličných modulov a zapojte ich do svoriek L1 a L2 komunikačného modulu.

Ak počet podsvietení menoviek vstupného panelu je vyšší ako osem, zapojte TF-104 sieťový napájač medzi ~1 a ~2 svorky komunikačného modulu a zmeňte pozíciu JP2 jumpera.

POZNÁMKA: Nemeňte pozíciu JP1 jumperu. JP1 a JP2 jumperu sú umiestnené na ľavej strane spojovacieho bloku svorkovnice komunikačného modulu.

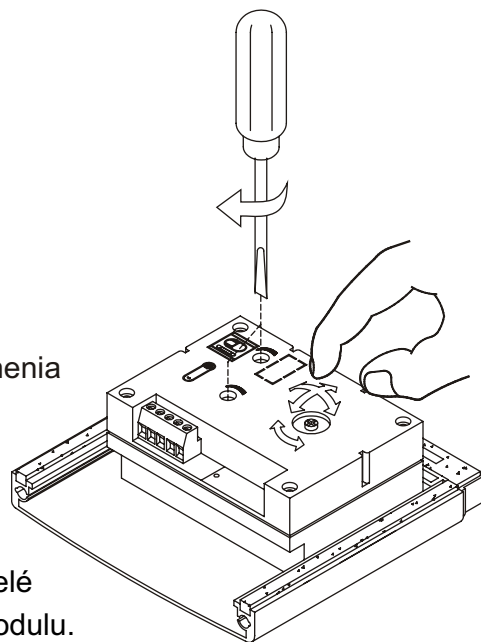


Koncové nastavenia.

Ak po spustení systému zistíte, že hlasitosť audia nie je správna, postupujte s možnými úpravami ako je ukázané.

CCTV kamera má mechanizmus panorámy a naklonenia. Ak pozícia nie je vyhovujúca, tak ju napravte.

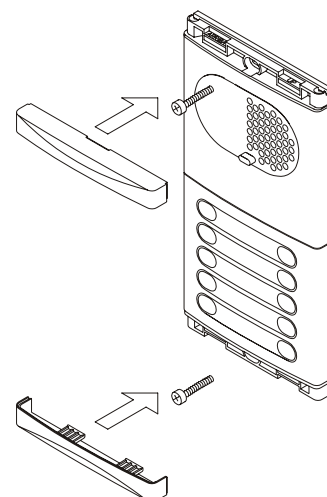
V prípade slabých svetelných podmienok, môže byť aktivované vonkajšie osvetlenie pripojením R-3 relé medzi svorkovnicou '+H' a 'L2' komunikačného modulu.



Zatvorenie vstupného panelu.

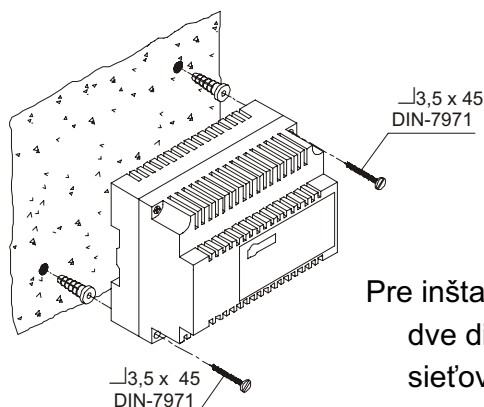
Upevnite vstupný panel použitím dodaných skrutiek a podložiek.

Ukončite montáž vstupného panelu pritlačením zatváracích hláv.



INŠTALÁCIA SIEŤOVÉHO NAPÁJAČA

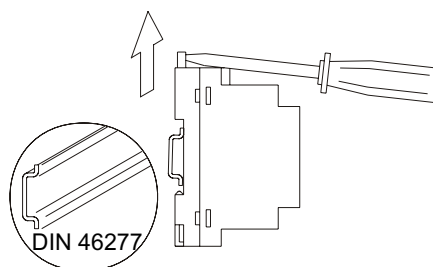
Detaily inštalácie FA-805 alebo FA-PLUS/C ver. 938072 sieťového napájača.



Sieťový napájač musí byť nainštalovaný na suchom a bezpečnom mieste. Doporučuje sa ochrániť sieťový napájač použitím ističa a prúdového chrániča.

Pre inštaláciu sieťového napájača priamo na stenu, vyvrtajte dve diery o priemere 6mm a vložte hmoždinky. Upevnite sieťový napájač s dodanými skrutkami.

Sieťový napájač môže byť nainštalovaný na DIN 46277 lištu jednoducho pritlačením. Pre oddelenie sieťového napájača od DIN lišty, použite obyčajný skrutkovač a vypáčte obrubu ako vidíte na obrázku. FA-PLUS/C model používa 6 jednotiek na DIN lištu. FA-Plus model používa 10 jednotiek na DIN lištu.

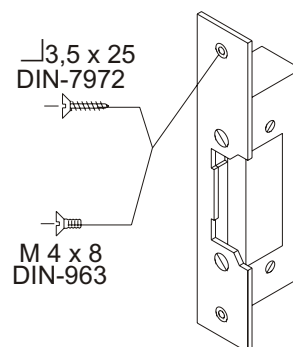


DÔLEŽITÉ: Maximálny počet jednotiek, ktoré môžu byť pripojené k FA-Plus/C napájaču je 10 a k modelu FA-Plus je 50. Tým, že sieťové napájače spojíte budete môcť pripojiť viac jednotiek ako je určené a ukázané na strane 24.

INŠTALÁCIA ELEKTRICKÉHO ZÁMKU

Inštalácia elektrického zámku.

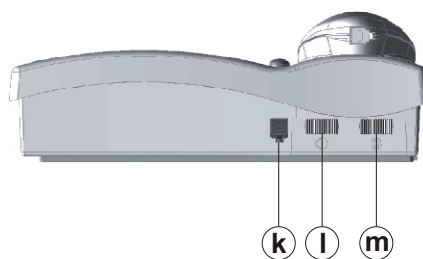
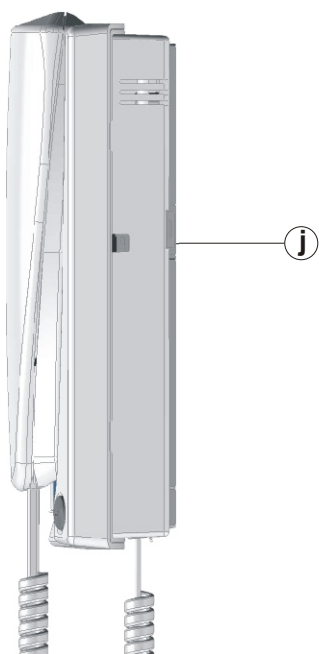
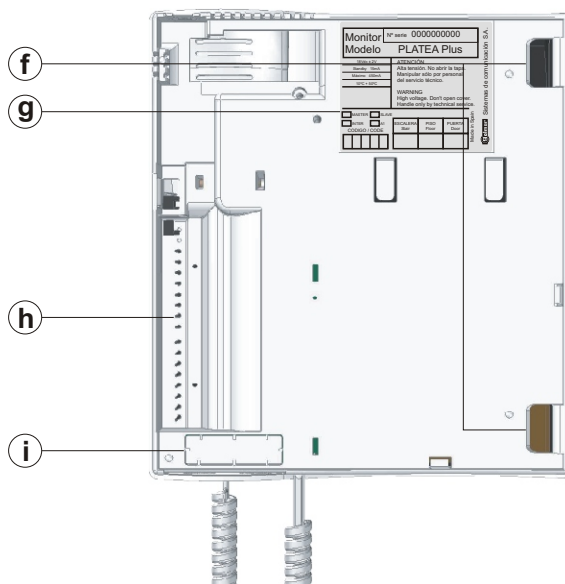
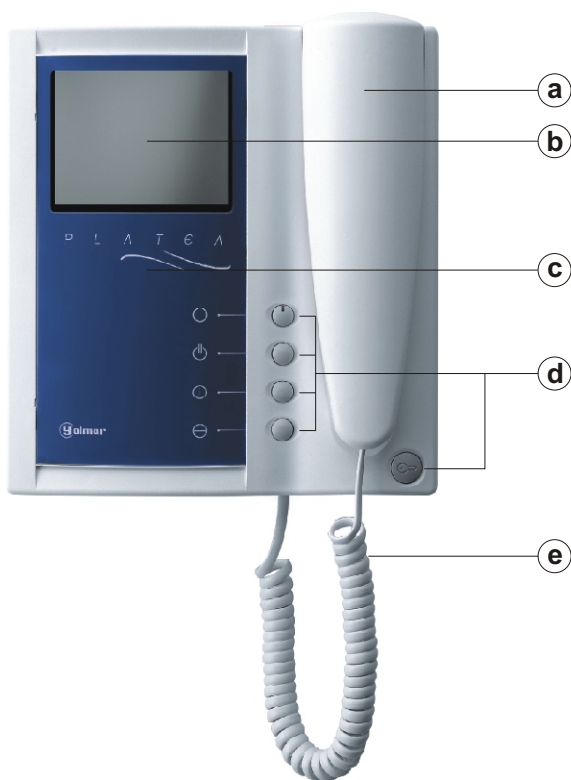
Ak bude elektrický zámok inštalovaný do kovových dverí, použite vrták o priemere 3,5mm a urobte dieru. V prípade drevených dverí, použite vrták o priemere 3mm.



DÔLEŽITÉ: Elektrický zámok musí byť 12V jednosmerných. Ak používate zámok na striedavý prúd použite jedno R-3 relé a jeden TF-104 sieťový napájač k jeho aktivovaniu, je to zobrazené na strane 24.





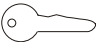
POPIS MONITORA

Popis Platea Plus monitora.



- a. sluchátko
- b. č/b alebo farebná obrazovka (záleží od modelu)
- c. predný kryt
- d. funkčné tlačítka
- e. sluchátkový kábel
- f. upevňovacie otvory
- g. identifikačný štítok
- h. spojovacie body
- i. CN4 spojka
- j. troj polohové nastavenie hlasitosti
- k. miesto pre kábel
- l. nastavenie kontrastu (nastavenie farby vo farebnom monitore)
- m. nastavenie jasů




Funkcie tlačítok.

-  Tlačítko zapnutia a vypnutia. Po každom resetovaní systému, na dobu 45 sekúnd bude možné iba prijímať hovory.
-  Ak je sluchátko zložené, povoľuje aktiváciu druhej kamery (*).
Ak nie, povoľuje uskutočnenie interkom hovoru alebo aktiváciu druhej kamery (*).
-  Ak je sluchátko položené, povoľuje aktiváciu voliteľného zariadenia. Ak nie, povoľuje hovor do vrátnice (*) alebo aktiváciu voliteľného zariadenia.
Ak je sluchátko zložené, povoľuje vidieť obraz z nadradeného vstupného panelu.
-  Ak nie, povoľuje zriadenie audio a video komunikácie so vstupným panelom, ktorý bol nastavený s funkciou samozapínania. Táto funkcia je vyradená ak je komunikácia už zriadená.
-  Ak je sluchátko zložené, zasiela núdzový hovor do vrátnice, ktorá bola nastavená pre prijímanie takýchto typov hovorov. Ak nie, povoľuje hovor do nadradenej vrátnice. Počas príjmu hovoru a komunikácie v priebehu aktivuje elektrický zámok.

(*) Aktivácia druhej kamery ako aj hovor do podradenej vrátnice vyžadujú vnútornú modifikáciu monitora. Ak požadujete niektorú z týchto funkcií, kontaktujte vášho autorizovaného distribútora.

Aktivácia druhej kamery vyraduje funkciu interkomu a funkcia hovoru do podradenej vrátnice vyraduje funkcie voliteľných zariadení.

Popis identifikačného štítku.

				REF.
PLATEA R5				
11784008				COD.
				
		VERSIÓN X.XX	Nº SERIE 00000000000	
INTER	A1	MASTER	SLAVE	CODIGO / CODE
<input type="checkbox"/>	<input type="checkbox"/>	<input type="checkbox"/>	<input type="checkbox"/>	<input type="text"/>
<small>ATENCIÓN</small> Alta tensión. No abrir la tapa. Manipular sólo por personal del servicio técnico.				ESCALERA Stair
<small>WARNING</small> High voltage. Don't open cover. Handle only by technical service.				PISO Floor
				PUERTA Door

Pre ľahšiu opravu, výmenu alebo zväčšenie počtu existujúcich monitorov, vyplňte informácie na identifikačnom štítku.

MASTER: nadradený monitor

SLAVE: podradený monitor

INTER: nepoužívané

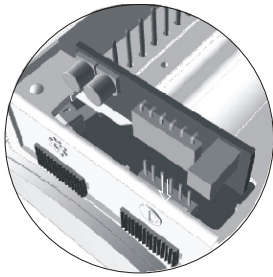
A1: nepoužívané

CODE: kódy tlačítok (strana 11)

STAIR: nepoužívané

NASTAVENIE MONITORA

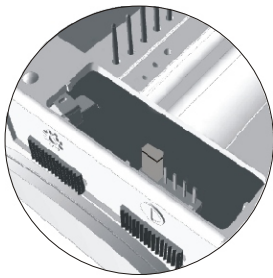
EL562 modul pre video inštalácie s twistovaným párom.



Monitory, ktoré sú v súpravách SC sú aj s EL561 modulom zapojeným v CN4 spojke, ktorá je umiestnená na spodku monitora.

Poznámka: V týchto typoch inštalácie musí byť EL560 modul pripojený v EL500 mikroprocesnom obvode (strana 6). Pozrite si špecifickú schému zapojenia.

Manipulácia s koncovým rezistorom.



Koncový rezistor je umiestnený na CN4 spojke, ktorú môžete nájsť na spodku monitora.

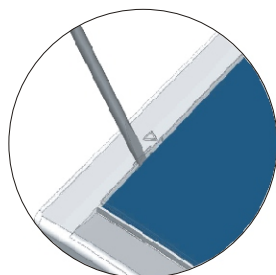
V prípade inštalácie s twistovaným párom, koncový rezistor je umiestnený na EL561 module, tiež ho nájdete na CN4 spojke na spodku monitora.

Neodstraňujte rezistor na monitoroch, kde končí video kábel. Odstráňte jumper na monitoroch, cez ktoré video kábel prechádza.

Výmena predného filmu.

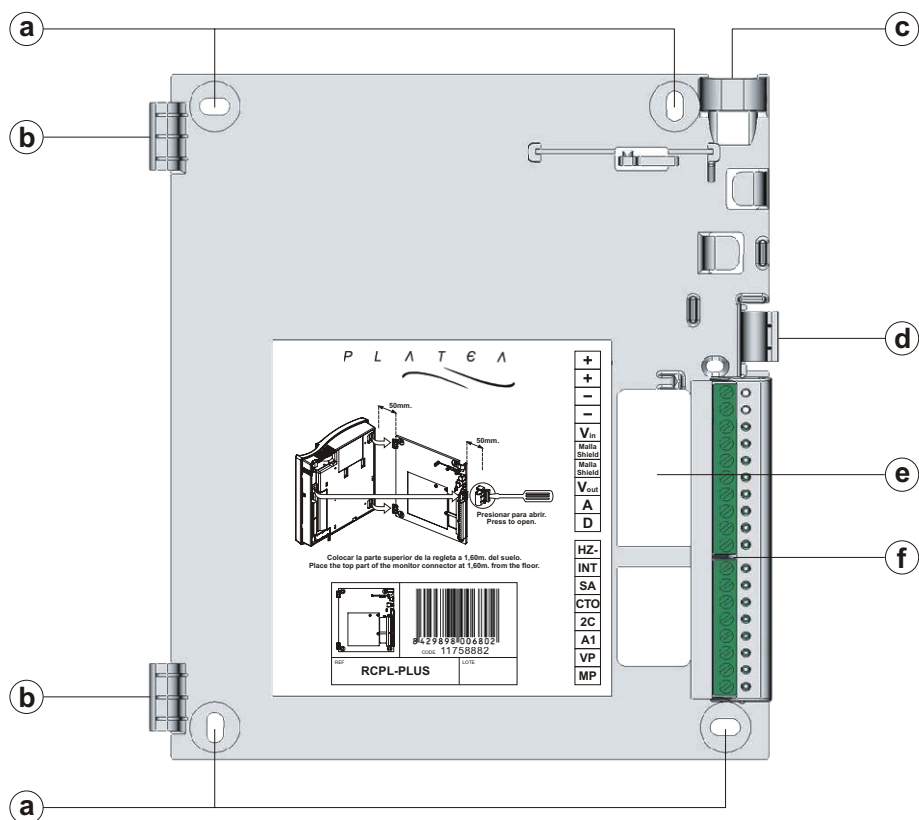
Monitor je dodaný s obojstranným predným filmom, ktorý povoľuje majiteľovi výber medzi dvoma farbami.

Pre výmenu predného filmu, odstráňte predný kryt vložení obyčajného šróbováka do trojuholníkovej medzery, ako je na obrázku.



POPIS SVORKOVNICE MONITORA

Popis svorkovnice RCPL-Plus monitora.



- a. upevňovacie otvory na stenu (x4)
 b. upevňovacie háky monitora (x2)
 c. miesto pre pripojovacie vodiče (vertikálne)
 d. poistka pre demontáž monitora
 e. montážny otvor pre pripojovacie vodiče
 f. inštalčné svorky:
- | | | |
|---------------------------------|---|--|
| + | - | plus pól, mínus pól |
| V _{in} | | vstup pre koaxiálny video signál |
| Malla | | koaxiálny štít |
| V _{out} | | výstup pre koaxiálny video signál |
| A | | audio komunikácia |
| D | | digitálna komunikácia |
| HZ- | | vstup pre tlačítko na zvonček |
| INT | | interkom |
| SA | | výstup pre auxiliárne volacie zariadenie |
| CTO | | výstup pre aktiváciu video distribútora |
| 2C | | výstup pre aktiváciu druhej kamery |
| A1 | | výstup pre aktiváciu voliteľných zariadení |
| V _p , M _p | | twistovaný pár video signál |

Svorky +, - a Malla (štít) sú zdvojené pre umožnenie kaskádovej inštalácie paralelných monitorov a telefónov. Ak prvý monitor nie je pripojený do spojovacieho bloku, kaskádové jednotky nebudú zasobované elektrinou.

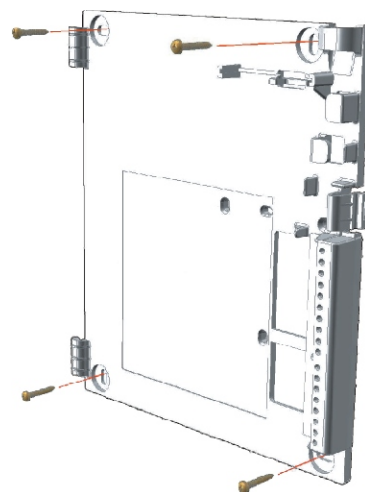
INŠTALÁCIA MONITORA

Upevnenie dosky monitora na stenu.

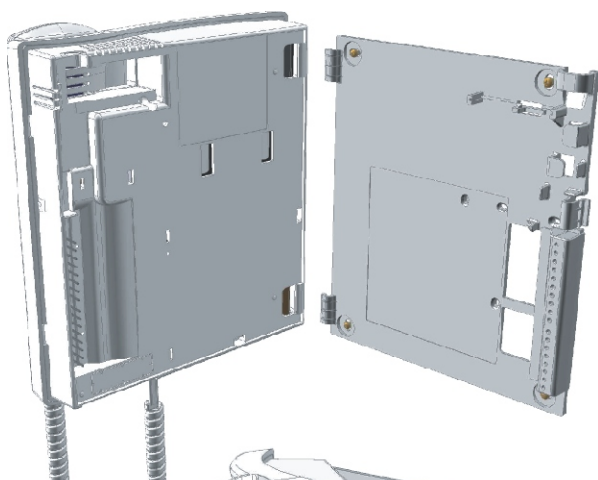
Zabráňte umiestneniu monitora blízko tepelného zdroja, v zaprášených a zadymených podmienkach.

Pre upevnenie monitora priamo na stenu, vyvrtajte dve diery o priemere 6mm a použite dodané skrutky.

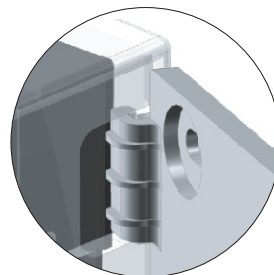
Vrchná časť dosky monitora musí byť umiestnená vo výške 1.60m. Minimálna vzdialenosť medzi doskou monitora a najbližším predmetom musí byť 5cm.



Upevnenie monitora.

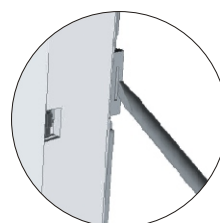


Priložte monitor v pravom uhle k doske monitora a vyrovnajte upevňovacie diery monitora s upevňovacími hákmi dosky monitora, ako je ukázané na obrázku.



Zaistite monitor. Pritlačte na pravú stranu až kým upevňovacie uchýtky zaistia monitor napevno.

Na oddelenie monitora od bloku, použite obyčajný šrobovák a uvoľnite upevňovacie úchytky. Odstráňte monitor od dosky monitora, dávajte pozor aby monitor nespadol.

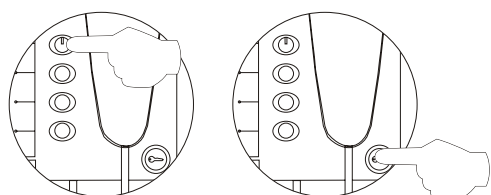
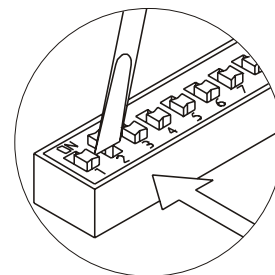


PROGRAMOVANIE MONITOROV

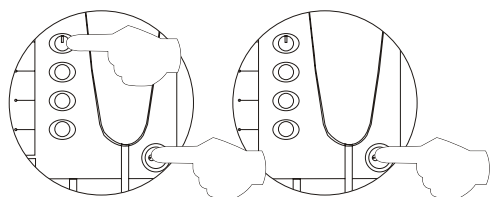
Programovanie monitorov.

Nájdite konfiguračný DIP switch umiestnený pod ochranným krytom mikroprocesorového obvodu a nastavte č. 2 do polohy ON ako je opísané na strane 12. Vstupný panel vydá zvuk, ktorý oznamuje, že monitor je v programovacom režime.

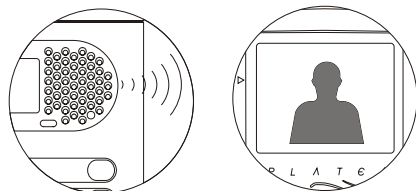
V systéme s viacerými vstupnými panelmi, programovací proces má byť urobený len na nadradenom vstupnom paneli.



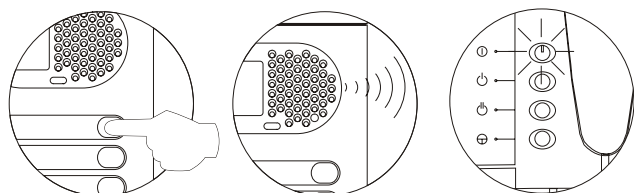
Vypnite monitor, ktorý ide byť programovaný, stlačením tlačítka elektrického zámku na jednu sekundu. Potom stlačte tlačítko



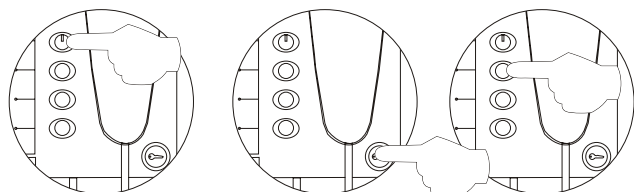
Kým držíte stlačené tlačítko , zároveň stlačte tlačítko elektrického zámku.



Na ukážku, že monitor je pripravený na programovanie, vstupný panel vydá zvuk a obraz sa objaví na monitore. Tlačítka teraz môžete pustiť. Zdvihnite sluchátko monitora.

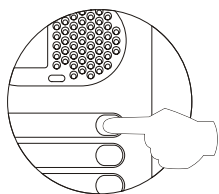


Stlačte tlačítko na vstupnom paneli, ktoré zavolá tento monitor. V tom momente vstupný panel aj sluchátko vydajú zvuky a LED svetielko na monitore zabliká.



Pre naprogramovanie ako nadradený, vypnite monitor a znovu ho zapnite.
Pre naprogramovanie ako podradený, stlačte tlačítko elektrického zámku.
Pre naprogramovanie ako podradený s funkciou interkom stlačte tlačítko.

Každý byt musí mať iba jedno nadradené zariadenie; v prípade paralelných jednotiek naprogramujte ich ako podradené, nezáleží či sú to monitory alebo telefóny.



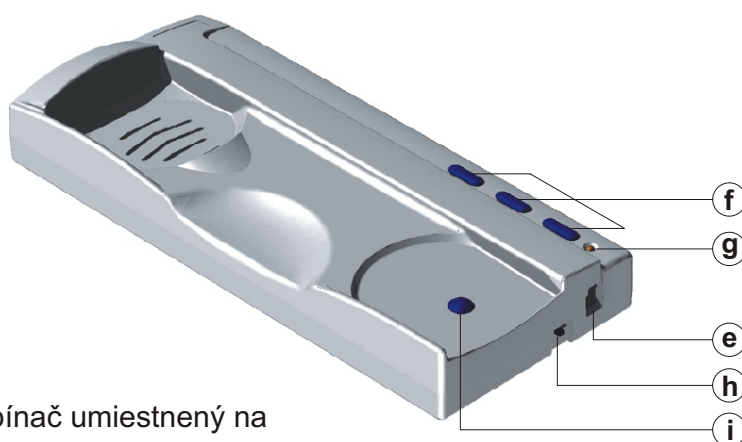
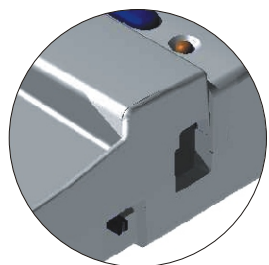
Uskutočnite hovor, aby ste zistili, či je monitor správne naprogramovaný. Zopakujte tieto kroky pre naprogramovanie ostatných monitorov. Keď je programovanie ukončené, nastavte programovací DIP switch do polohy OFF. Ak tak nespravíte, vstupný panel vydá zvuk, aby vás upozornil, že systém je ešte stále v programovacom režime.

POPIS TELEFÓNU

Popis T-940 Plus telefónu.

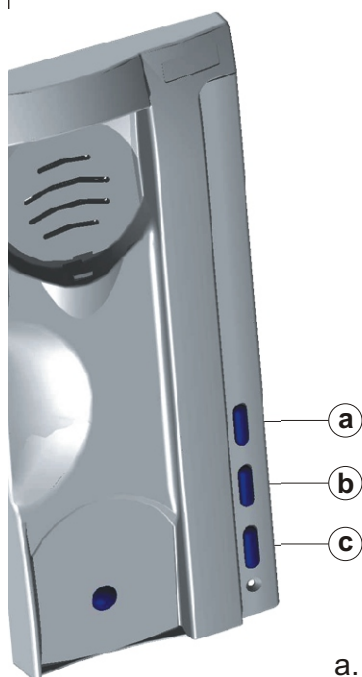


- a. telefónne sluchátko
- b. reproduktor
- c. mikrofón
- d. otvor na zavesenie
- e. miesto pre kábel
- f. funkčné tlačítka.
- g. kontrolka: ON/OFF
- h. nastavenie hlasitosti hovoru.
- i. hákový vypínač



T-940 Plus telefón má trojpozičný spínač umiestnený na spodnej časti telefónu (najbližšie k miestu pre kábel), ktorý povoľuje nastavenie hlasitosti volania.

Funkcie tlačítok.



Kontrolka: ON/OFF.

Po každom resetovaní telefónu a počas ďalších 45 sekúnd, všetky tlačítka na telefóne budú zablokované, okrem tlačítka pre príjem hovorov (Iba T-940 Plus).

Toto tlačítka povoľuje interkom hovor, keď sluchátko nie je zložené. Táto funkcia je opísaná na strane 32.

Ak je sluchátko zložené a stlačíte toto tlačítka, núdzový signál je zaslaný na vrátnicu, ktorá musí mať povolený príjem takýchto hovorov.

Ak nie, povoľuje hovor do nadradenej vrátnice.

Počas hovoru a v priebehu komunikácie povoľuje aktivovanie elektrického zámku.

POPIS TELEFÓNU

Popis svorkovnice.

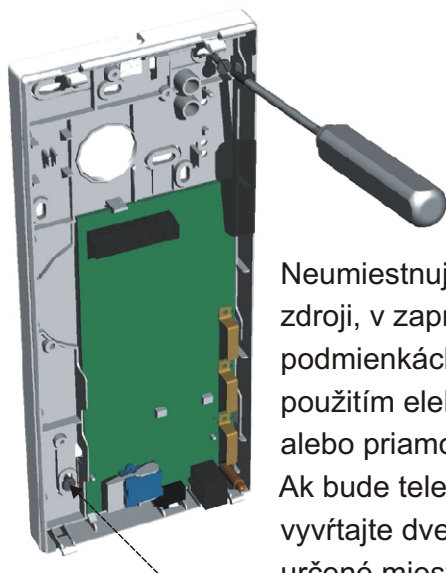
+ - A D INT SA HZ-

+ , - : plus pól, mínus pól
A , D : audio, digitálna komunikácia
INT : interkom
SA : výstup pre prídavné funkcie
HZ- : vstup pre tlačítko zvončeka

INŠTALÁCIA TELEFÓNU

Upevnenie telefónu.

Je nutné otvoriť telefón pre zapojenie a upevnenie.
Vložte obyčajný skrutkovač do drážok a otočte
ako je ukázané na obrázku.



Neumiestňujte telefón blízko pri tepelnom zdroji, v zaprášených a zadymených podmienkach. Telefón môže byť upevnený použitím elektrickej krabice pod omietku alebo priamo na stenu, ako je na obrázku. Ak bude telefón upevnený priamo na stenu, vyvrtajte dve diery o priemere 6mm na určené miesto, použite 6mm hmoždinky a skrutky o priemere 3,5 x 25mm.



Vtiahnite vodiče cez správne otvory a zapojte ich ako je ukázané na schémach zapojenia.

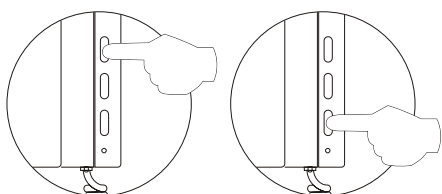
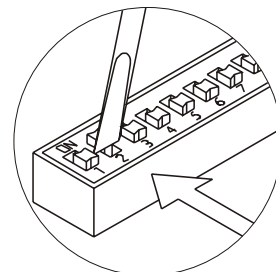
Zatvorte telefón ako je ukázané na obrázku. Keď je telefón zatvorený, pripojte sluchátko použitím telefónneho kábla a zložte ho.

PROGRAMOVANIE TELEFÓNOV

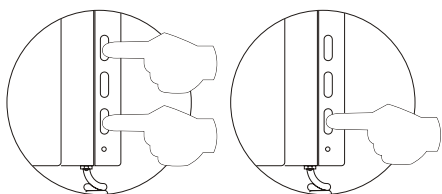
Programovanie telefónov.

Nájdite konfiguračný DIP switch umiestnený pod ochranným krytom mikroprocesorového obvodu a nastavte číslo 2 do polohy ON ako je opísané na strane 12. Vstupný panel vydá tón aby vám oznámil, že systém je v programovacom režime.

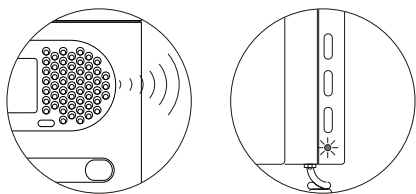
V systéme s viac ako jedným vstupným panelom, programovanie urobte len na nadradenom vstupnom paneli.



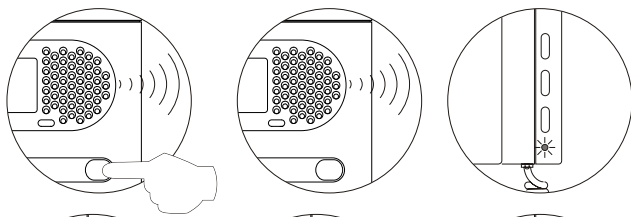
Vypnite telefón, ktorý ide byť programovaný. Keď je telefón vypnutý, stlačte tlačítko elektrického zámku.



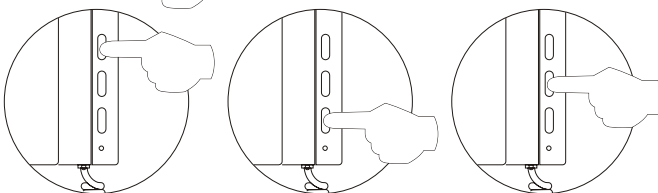
Kým držíte stlačené tlačítko elektrického zámku, zároveň zapnite telefón.




Vstupný panel vydá tón a LED dióda na telefóne bliká, systém je pripravený na programovanie. Uvoľnite tlačítko otvorenia elektrického zámku. Zdvihnite sluchátko, aby ste uskutočnili komunikáciu so vstupným panelom

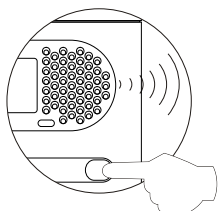


Stlačte tlačítko na vstupnom paneli, ktoré zavolá tento telefón. V tom momente vstupný panel aj sluchátko vydávajú zvuky a LED dióda na telefóne zabliká.



Pre naprogramovanie ako nadradený, vypnite telefón a znovu ho zapnite. Pre naprogramovanie ako podradený, stlačte tlačítko elektrického zámku. Pre naprogramovanie ako podradený s funkciou interkom stlačte  tlačítko.

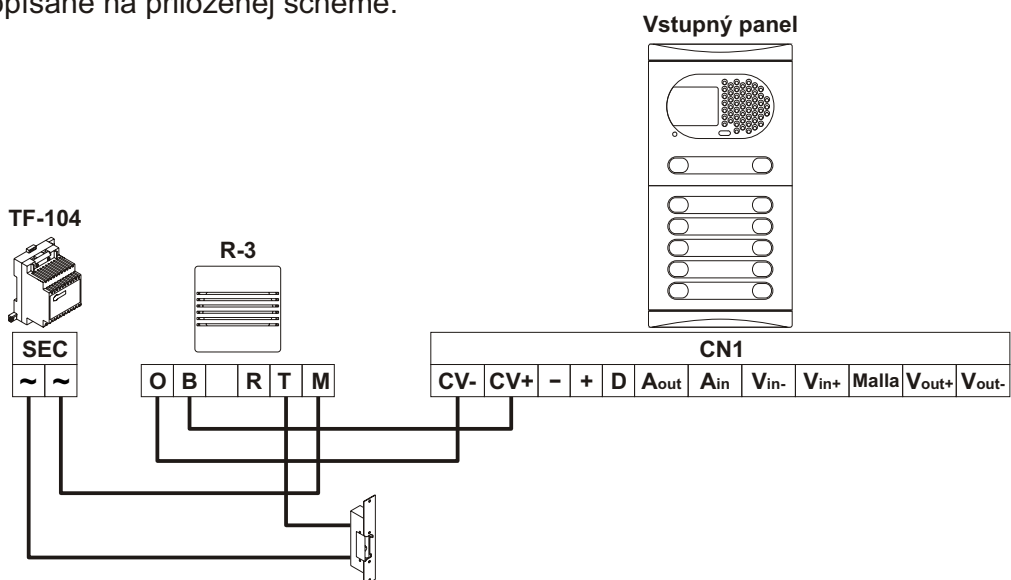
Každý byt musí mať iba jedno nadradené zariadenie; v prípade paralelných jednotiek naprogramujte ich ako podradené, nezáleží či sú to monitory alebo telefóny.



Uskutočnite hovor, aby ste skontrolovali, že telefón bol správne naprogramovaný. Zopakujte tento proces pre zvyšné telefóny. Keď je programovanie ukončené, nastavte DIP switch do polohy OFF. Ak nie, vstupný panel vydá zvuk, aby vás upozornil, že systém je ešte stále v programovacom režime.

Zapojenie a.c. elektrického zámku.

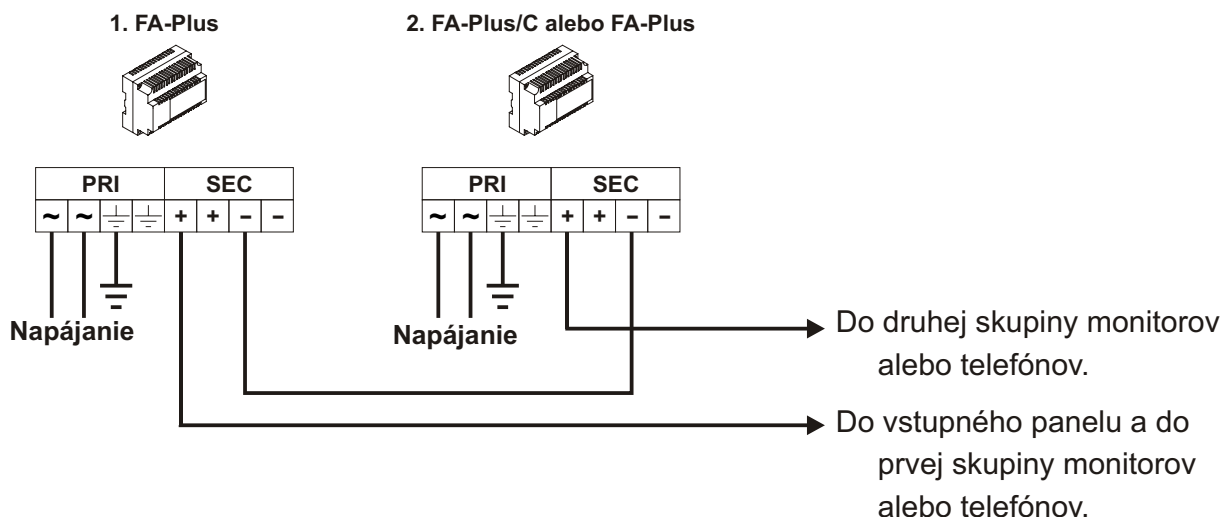
Ako je opísané na strane 14, elektrický zámok, ktorý bude zapojený do vstupného panelu, musí byť d.c. Ak bol predtým nainštalovaný a.c. elektrický zámok, použite R-3 relé a TF-104 sieťový napájač a zapojte ich do elektrického zámku ako je opísané na priloženej schéme.



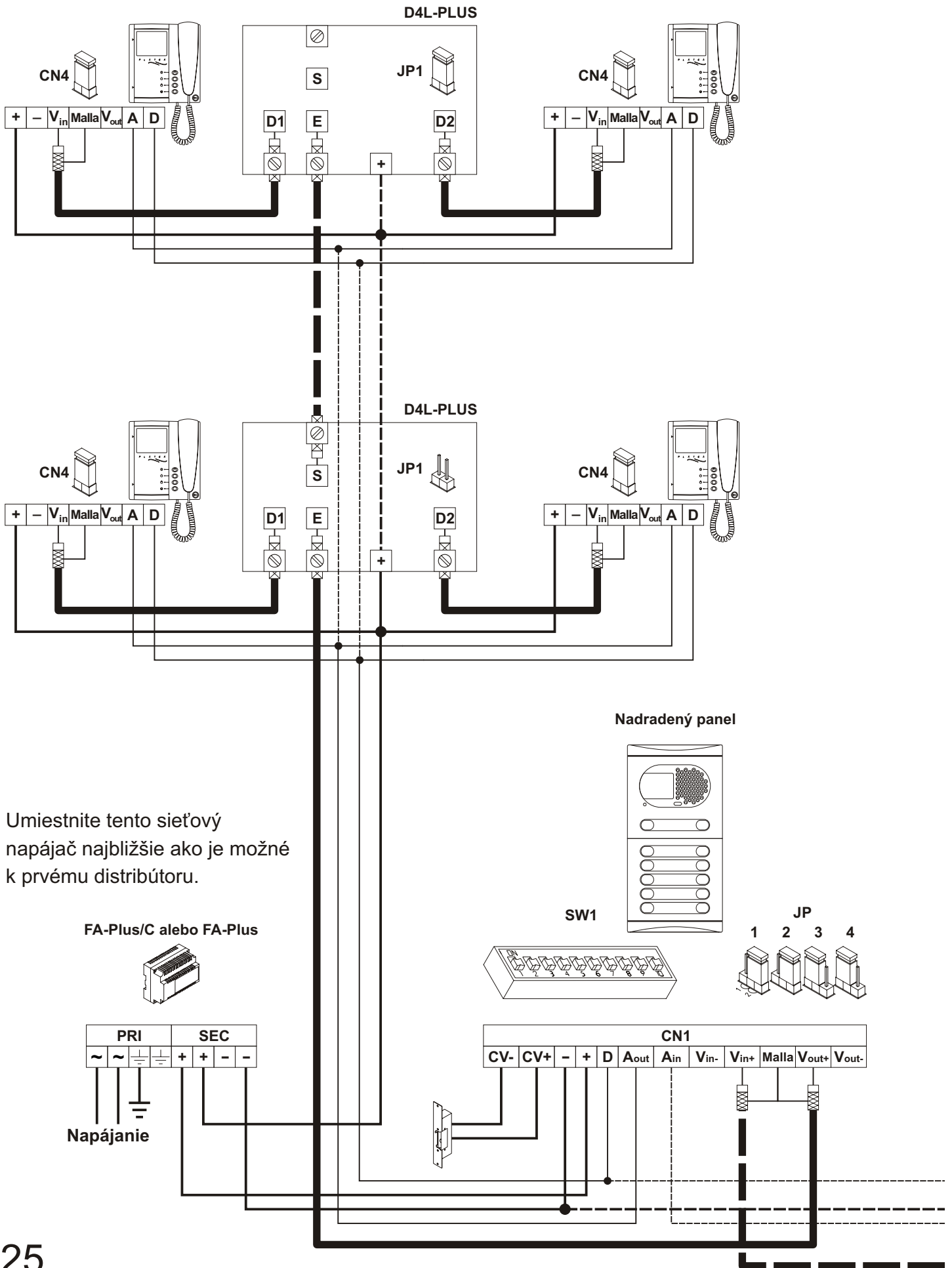
Zapojenie viacerých sieťových napájačov.

Ak počet monitorov a telefónov, ktoré chcete zapojiť, je väčší ako je možné pre jeden sieťový napájač (pozri strana 21), použite ďalší sieťový napájač podľa potreby. Prvý sieťový napájač by mal byť pripojený do vstupného panelu a do prvej skupiny monitorov alebo telefónov; zapojte ďalšiu skupinu do plusovej svorky daného sieťového napájača.

Pre zapojenie viacerých sieťových napájačov spojte ich nulové svorky;
NIKDY nezapájajte plusovú svorku rozdielnych sieťových napájačov.

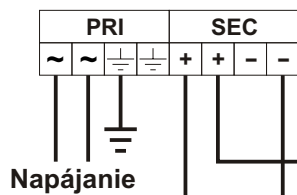
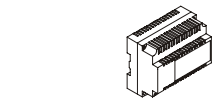


* Odstráňte JP1 jumper
zo všetkých distribútorov
okrem posledného.

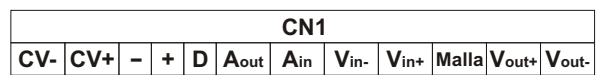
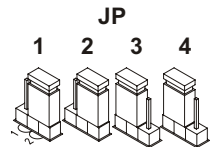


Umiestnite tento sieťový
napájač najbližšie ako je možné
k prvému distribútoru.

FA-Plus/C alebo FA-Plus



SW1



SCHÉMY ZAPOJENIA

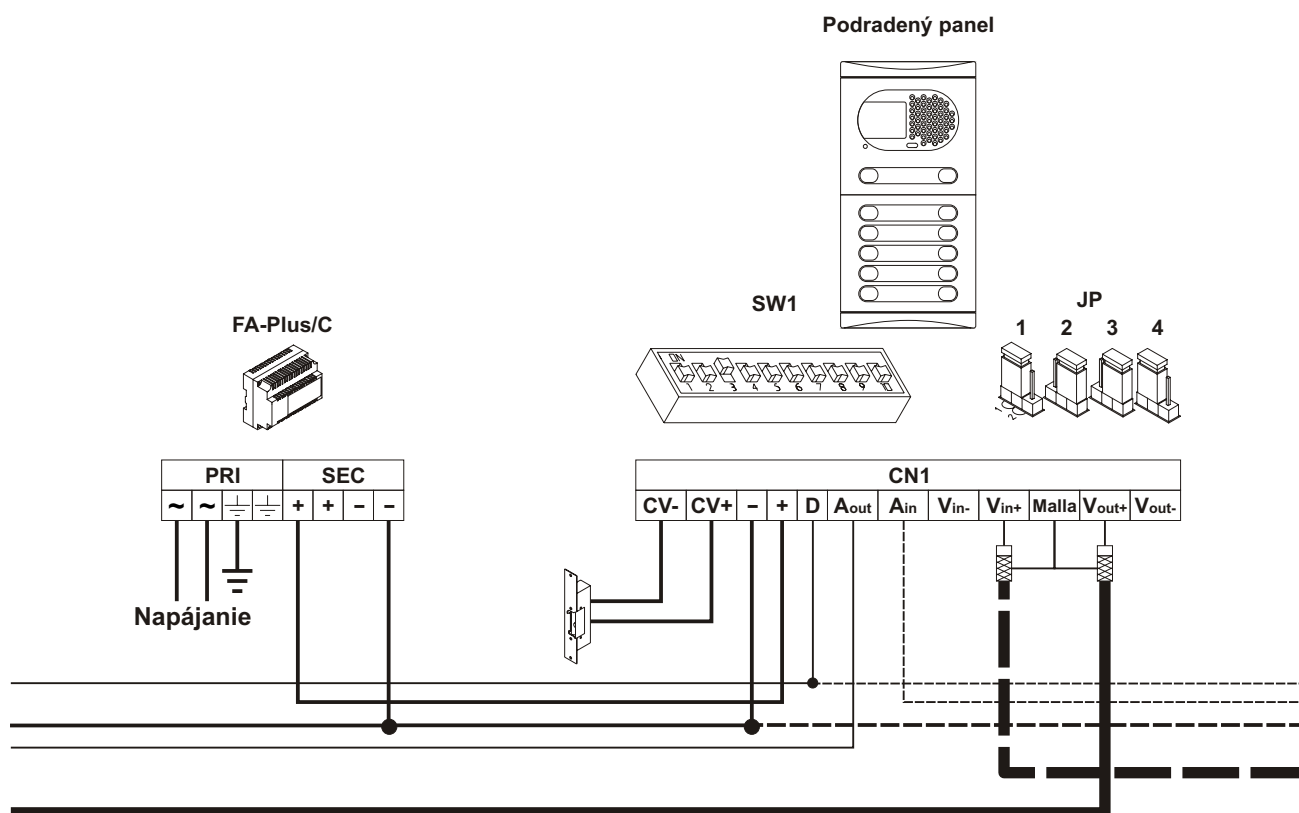
V_{ideo} inštalácia s koaxiálnym káblom.

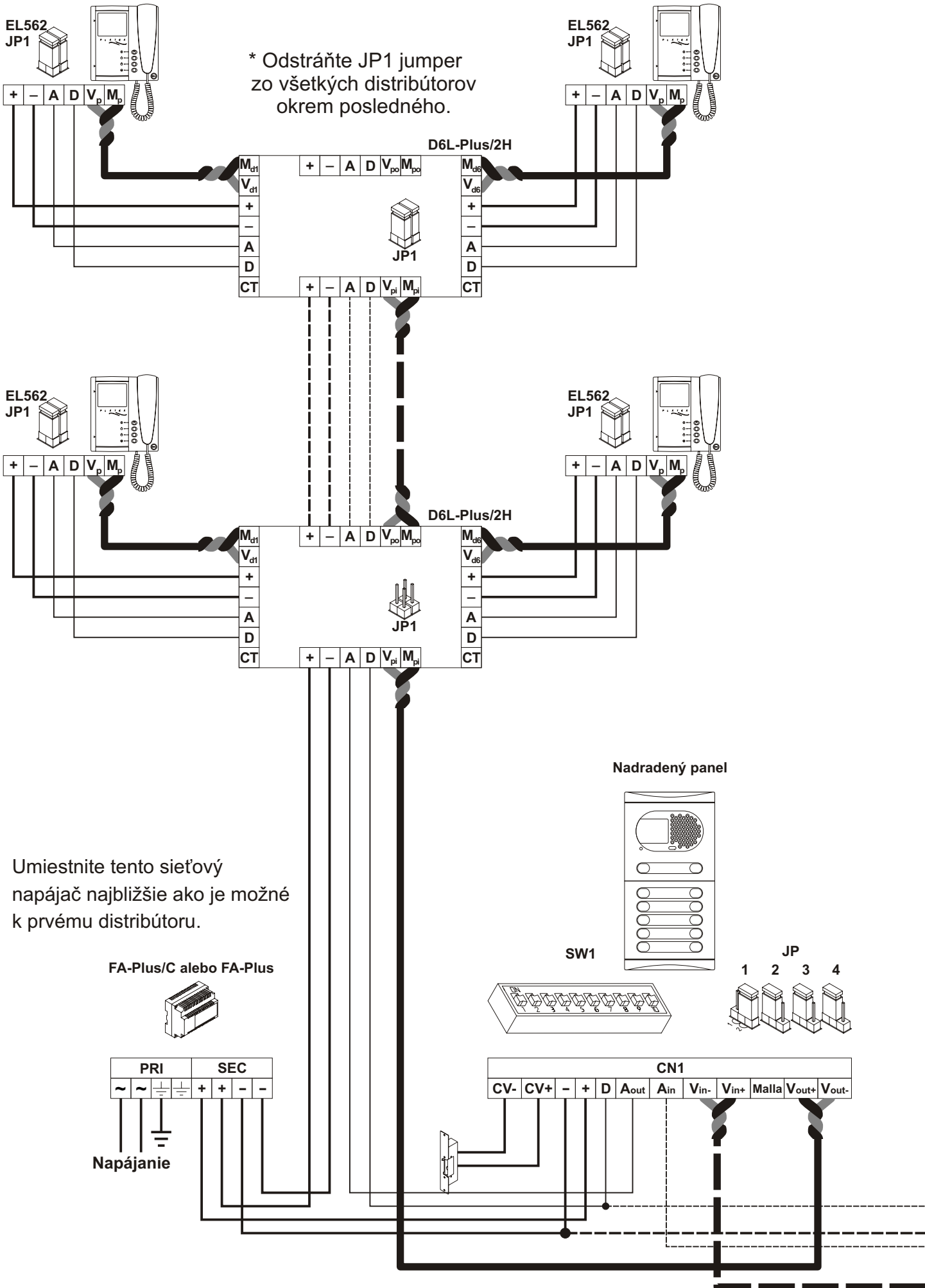
Schémy zapojenia ukazujú zapojenie video systému s jedným alebo viacerými vstupnými panelmi pre jednu budovu.

Ak má systém len jeden vstupný panel, anulujte vodiče do druhého vstupného panelu.

Ak má systém viac ako jeden vstupný panel, zapojte druhý panel ako je ukázané na schéme zapojenia V prí prípade viac ako dvoch panelov, zapojte ich ako je zapojený druhý.

DOPORUČENÉ PRIEREZY	Vzdialenosť	
	50m.	150m.
Svorka	50m.	150m.
+, -, CV+, CV-	1,00mm ²	2,50mm ²
A _{in} , A _{out} , A, D	0,25mm ²	0,25mm ²
V _{in+} , V _{out+} , V _{in} , V _{out}	RG-59	RG-59





SCHÉMY ZAPOJENIA

V video inštalácia bez koaxiálneho kábla.

Schémy zapojenia ukazujú zapojenie video systému s jedným alebo viacerými vstupnými panelmi pre jednu budovu.

Ak má systém len jeden vstupný panel, anulujte vodiče do druhého vstupného panelu.

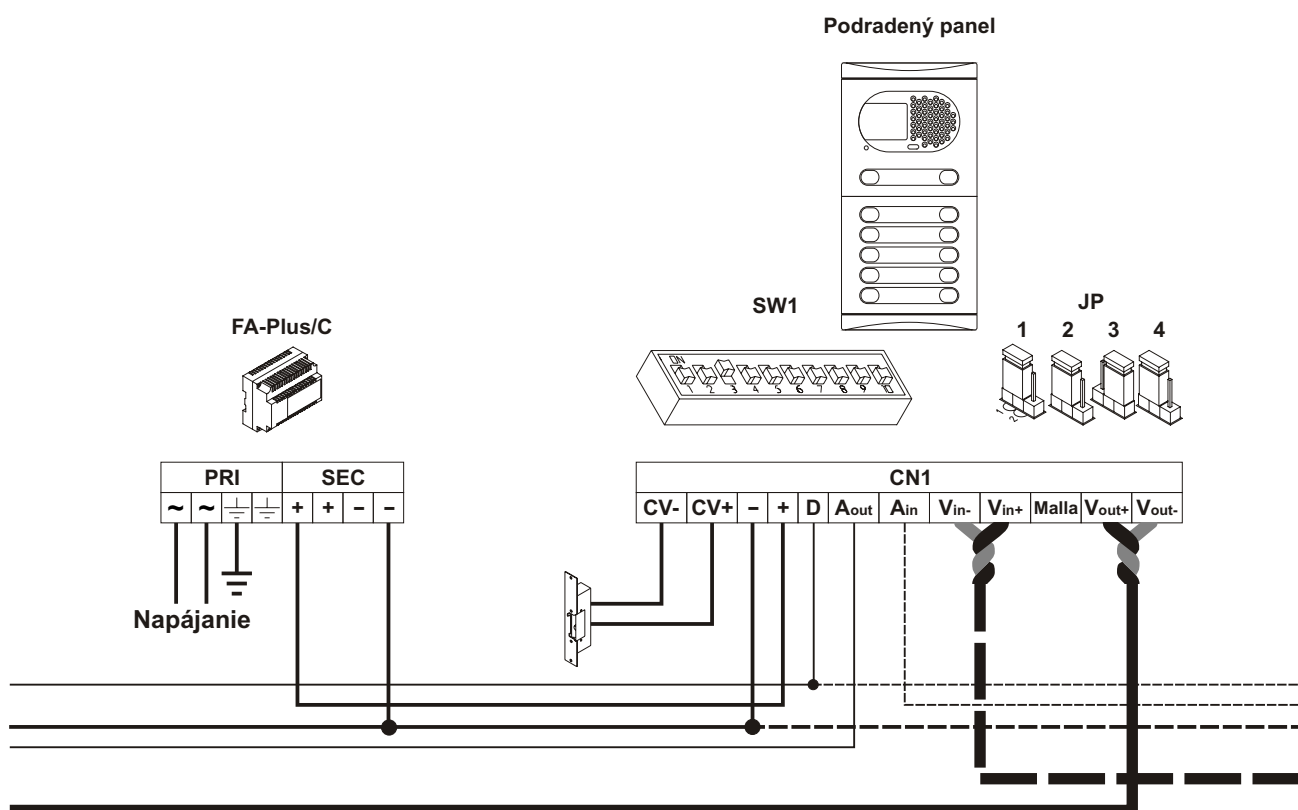
Ak má systém viac ako jeden vstupný panel, zapojte druhý panel ako je ukázané na schéme zapojenia V prípade viac ako dvoch panelov, zapojte ich ako je zapojený druhý.

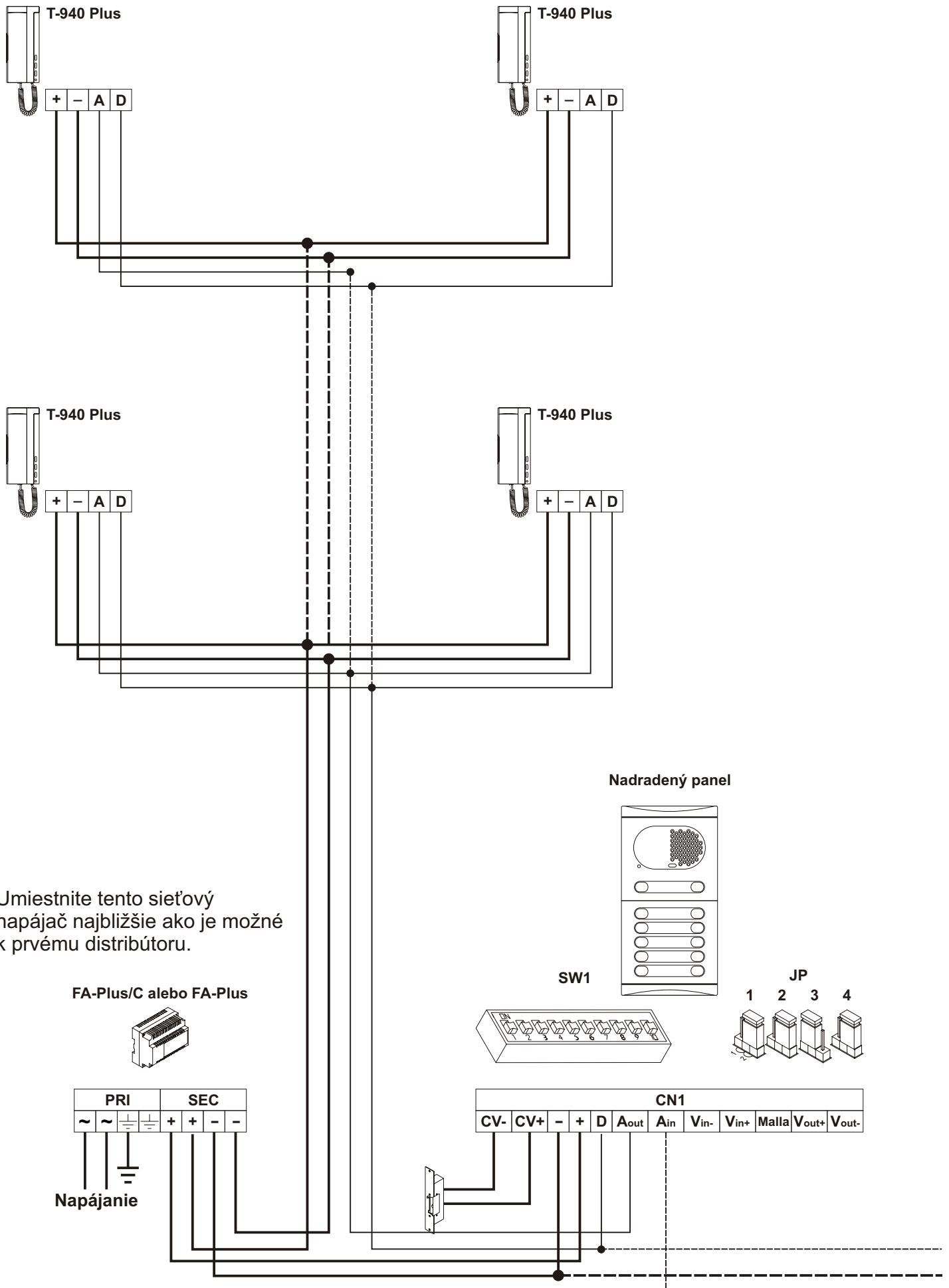
DÔLEŽITÉ: Pre tento typ inštalácie, vstupný panel musí mať zapojený EL560 modul v každom a monitory musia mať zapojený EL561 modul.

Ak je nakáblovaná CTO svorka, bude aktivovaný len distribútor pripojený k volanému monitoru. K možnosti tejto funkcie zmeňte na distribútore pozíciu JP2 jumpera.

DOPORUČENÉ PRIEREZY	VZDIALENOSŤ	
Svorka	50m.	150m.
+, -, CV+, CV-	1,00mm ²	2,50mm ²
A _{in} , A _{out} , A, D	0,25mm ²	0,25mm ²
V _{in+,-} , V _{out+,-} , V _{p,d} , M _{p,d}	CAT-5	CAT-5

DOPORUČENÉ PÁROVANIE
Biely/hnedý: V, M (video)
Biely/modrý: -, audio (A)
Biely/zelený: -, dáta (D)
Biely/oranžový: +, +





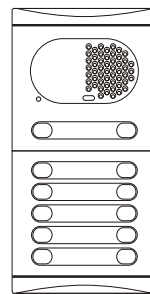
Umiestnite tento sieťový napájač najbližšie ako je možné k prvému distribútoru.

FA-Plus/C alebo FA-Plus

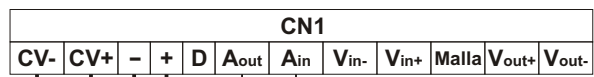
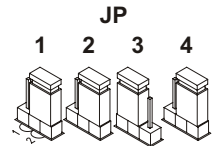
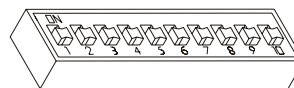


Napájanie

Nadradený panel



SW1



SCHÉMY ZAPOJENIA

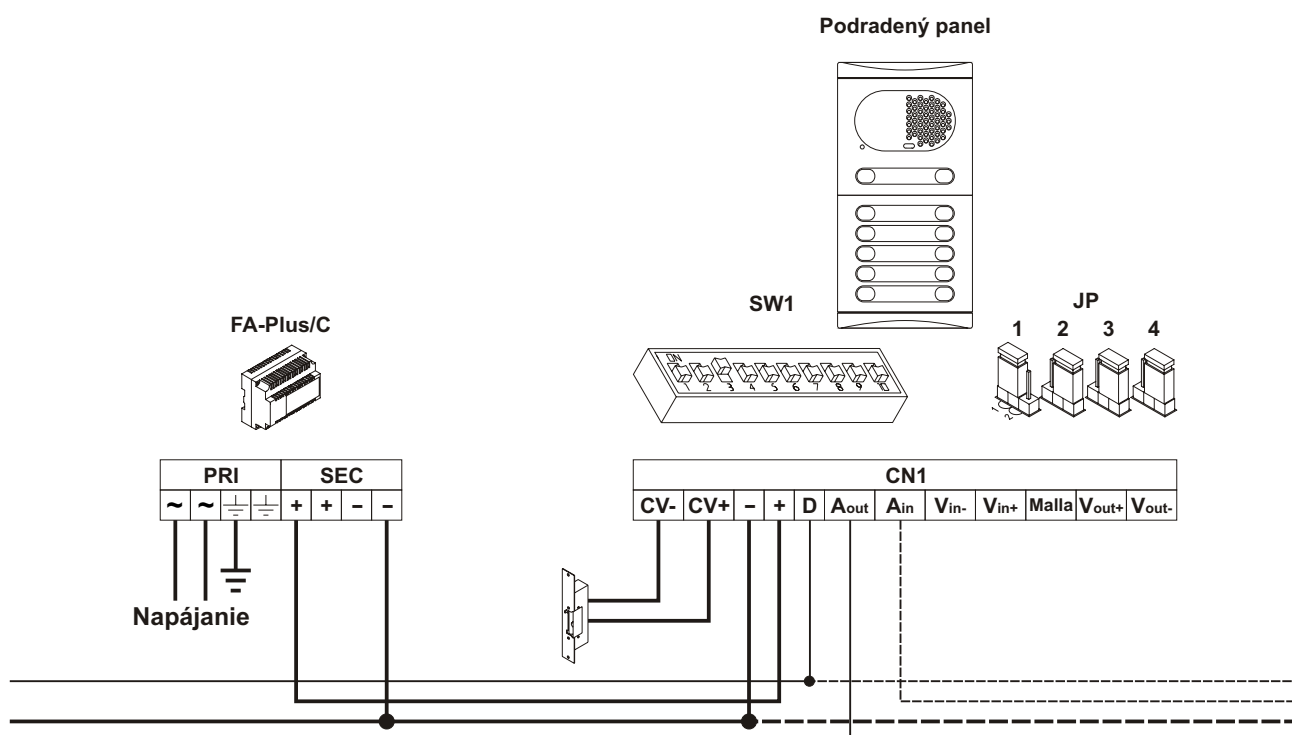
A udio inštalácia.

Schémy zapojenia ukazujú zapojenie audio systému s jedným alebo viacerými vstupnými panelmi pre jednu budovu.

Ak má systém len jeden vstupný panel, anulujte vodiče do druhého vstupného panelu.

Ak má systém viac ako jeden vstupný panel, zapojte druhý panel ako je ukázané na schéme zapojenia V prípade viac ako dvoch panelov, zapojte ich ako je zapojený druhý.

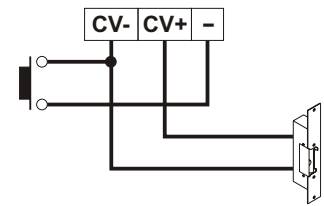
DOPORUČENÉ PRIEREZY	VZDIALENOSŤ	
	50m	150m
Svorkal	50m	150m
+, -, CV+, CV-	1,00mm ²	2,50mm ²
A _{in} , A _{out} , A, D	0,25mm ²	0,25mm ²



VOLITEĽNÉ ZAPOJENIA


Aktivácia vonkajšieho elektrického zámku.

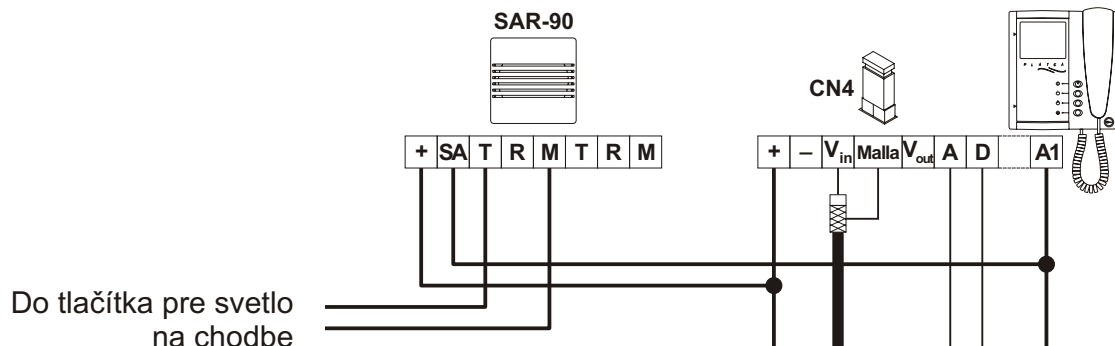
Elektrický zámok môže byť aktivovaný kedykoľvek použitím vonkajšieho tlačítka, ktoré musí byť zapojené medzi 'CV-' a '-' svorky modulu klávesnice. Táto funkcia povoľuje odchod z budovy bez nutnosti použitia kľúču.



Aktivácia prídavných zariadení.

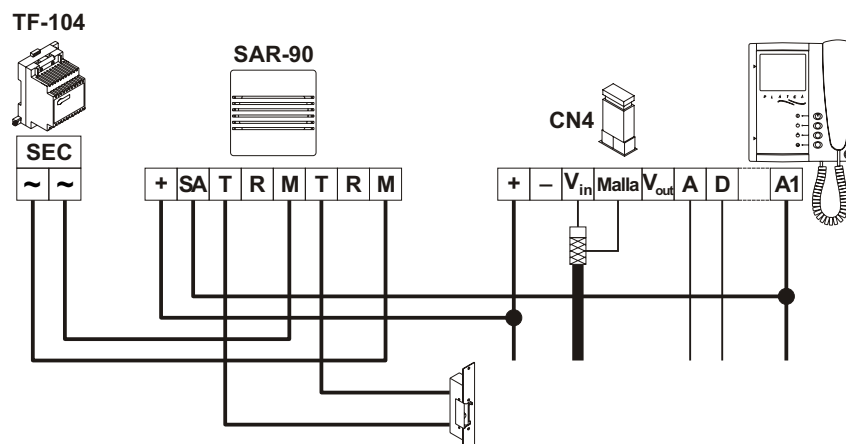
Pre aktiváciu prídavných zariadení, bude nutné použitie SAR-90 relé jednotky. Ak je toto zariadenie delené medzi všetky monitory, zapojte ich do A1 svorky a použite iba jednu relé jednotku. V prípade, že monitor má vlastnú aplikáciu, použite SAR-90 relé pre každý monitor a nezapojte ich do A1 svorky monitora.

Pre aktiváciu tejto funkcie, stlačte kedykoľvek tlačítko , nezáleží na pozícii sluchátka. Zvyčajné aplikácie sú aktivácia svetla na schodoch, druhý elektrický zámok, ...



Použitie TF-104 sieťového napájača bude nutné pre aktiváciu druhého elektrického zámku.

DÔLEŽITÉ: elektrický zámok musí byť typu 12Vc.a..



Funkcia interkom.

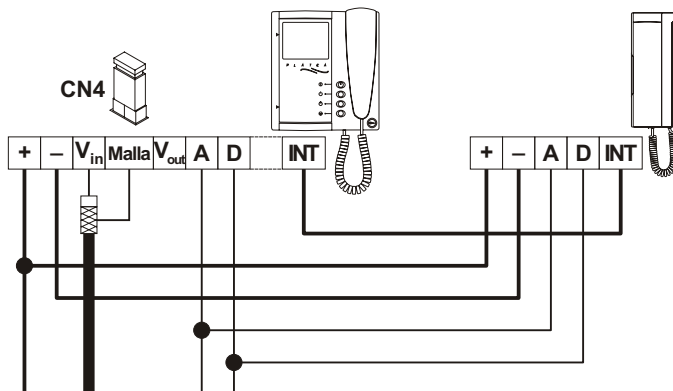
Platea Plus monitor a T-940 Plus telefón majú funkciu interkom medzi dvoma jednotkami v tom istom byte. Pre zapnutie tejto funkcie skontrolujte nasledovné podmienky:

- Jedno zo zariadení bolo naprogramované ako nadradené a druhé ako podradené s funkciou interkom, ako opísané na stranách 27 a 33.

V prípade, keď je jeden monitor a jeden telefón nastavte monitor ako nadradený.

- Zapojte INT svorku jednotiek, ako je na priloženej schéme.

Pre zriadenie interkom komunikácie zdvihnite sluchátko a stlačte tlačítko interkomu; akustický tón zaznie na sluchátku pre potvrdenie hovoru v priebehu alebo, že volaná jednotka je v komunikácii so vstupným panelom. Pre zriadenie komunikácie zdvihnite sluchátko volanej jednotky. Ak počas interkom hovoru, prichádza iný hovor zo vstupného panelu, akustický tón zaznie na nadradenej jednotke a obraz sa objaví v prípade monitora; stlačte tlačítko interkomu na nadradenej jednotke pre zriadenie komunikácie so vstupným panelom, alebo stlačte tlačítko elektrického zámku pre jeho aktiváciu. Vydávané akustické tóny sú rozdielne, záleží od ich pôvodu, čo povoľuje užívateľovi rozoznať odkiaľ hovor prichádza.



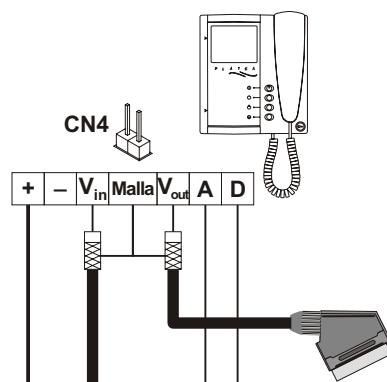
Zapojenie Shiner Plus monitora do video nahrávača alebo TV.

Ak váša TV alebo video nahrávač má SCART spojku, bude možné vidieť obraz zo vstupného panelu na TV obrazovke.

Odstráňte koncový rezistor, ktorý je umiestnený na CN4 spojke (CN2 v Platea Uno).

Zapojte koaxiálny kábel medzi svorky 17 (okraj) a 20 (stred) na SCART spojke.

Možné iba pre koaxiálnu inštaláciu.




VOLITEĽNÉ ZAPOJENIA

Aktivácia druhej kamery.

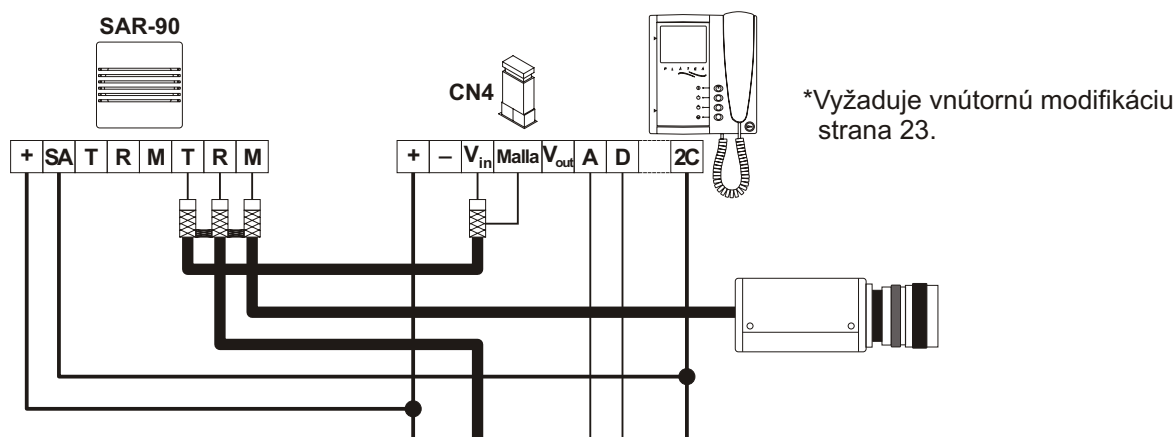
Použitie SAR-90 relé bude nutné, pre aktiváciu druhej kamery a vnútorná modifikácia na monitore musí byť spravená, pozri strana 23.

Táto funkcia blokuje funkciu interkom. Ak sú potrebné obidve funkcie, použite A1 svorku pre aktiváciu druhej kamery.

Pre aktiváciu tejto funkcie, stlačte kedykoľvek tlačítko , nezáleží na pozícii sluchátka. Ak je toto zariadenie delené medzi všetky monitory, zapojte ich 2C svorku a použite iba jednu relé jednotku. V prípade keď má každý monitor vlastnú kameru, použite SAR-90 relé pre všetky monitory a nezapájajte ich 2C svorky.

Toto tlačítko môže byť použité pre aktiváciu ďalších prídavných zariadení, keďže je použitá A1 svorka.

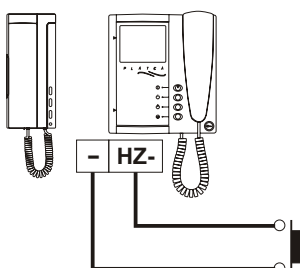
Zvyčajné aplikácie sú "videospy" pozorovanie vstupu do výťahu, vstupnej haly, ...



Zapojenie zvončeka.

Platea monitor a T-940 a T-740 telefón môžu byť použité pre prijímanie hovoru z pred vchodu do bytu, šetrí použitie zvončeka. Zapojte tlačítko pre vchodom do bytu do 'HZ-' a '-' svoriek monitora alebo telefónu.

Vydávané akustické tóny sú rozdielne, záleží od ich pôvodu, čo povoľuje užívateľovi rozoznať odkiaľ hovor prichádza. Ak v priebehu komunikácie, prichádza hovor z pred vchodu do bytu, akustický tón zaznie v sluchátku aby oznámil, že niekto volá.



NAJČASTEJŠIE ZÁVADY

Ľahký spôsob ako skontrolovať, že systém správne funguje, je ak odpojíte zapojenie od vstupného panelu a skontrolujete monitor priamo pripojený do spojky svorkovnice vstupného panelu.

Skrat medzi rozličnými svorkami inštalácie, okrem skratu medzi CTO a '-' svorkami, nezničí zapojený systém.

- Nič nefunguje.

- Skontrolujte napätie na sieťovom napájači medzi '-' a '+' svorkami: Malo by byť 17,5 do 18,5V d.c. Ak nie je, odpojte sieťový napájač a zmerajte znovu. Ak je teraz správne, to znamená, že nastal skrat v inštalácii. Odpojte sieťový napájač od napájania a skontrolujte inštaláciu.

- Skontrolujte, či 'D' svorka nie je skratovaná s '-' alebo '+' svorkami.

- Skontrolujte, či 'D' svorka nebola zmenená niekde v inštalácii 'A' svorkou.

- Ak tieto testy nevyriešia problém, skontrolujte napätie medzi 'B' a 'CP' svorkami v EL500/R5 obvode; Ak je namerané napätie iné ako 12Vd.c. zmeňte EL500/R5 obvod.

- Nežiadúca hlasitosť audia.

- Nastavte hlasitosť ako je ukázané na strane 9. V prípade spätnej väzby, znížte hlasitosť audia, až kým sa spätná väzba nestratí. Ak spätná väzba pretrváva, nasledujte ďalšie kroky.

- Skontrolujte či nieje 'A' svorka skratovaná s inými svorkami.

- Otváranie dverí nefunguje.

- Pamätajte, že táto funkcia je dostupná iba počas hovoru, alebo v priebehu komunikácie.

- Odpojte elektrický zámok od spojky svorkovnice vstupného panelu a skratujte svorky '-' a 'CV-': v tomto momente napätie výstupu medzi svorkami 'CV+' a 'CV-' by malo byť 12V d.c. Ak je, tak skontrolujte elektrický zámok a jeho zapojenie.

- Systém sa nedá naprogramovať.

- Skontrolujte, či je switch číslo 2 na konfiguračnom DIP switchi v polohe ON (strana 12) a či boli kroky programovania správne nasledované.

- Skontrolujte, či 'D' svorka nie je skratovaná s inými svorkami.

- Niektoré jednotky neprijímajú hovory.

- Pamätajte, že každý byt môže mať len jednu nadradenú jednotku. Skontrolujte, či sú jednotky zapnuté a správne naprogramované.



golmar@golmar.es
www.golmar.es



Golmar se reserva el derecho a cualquier modificación sin previo aviso.
Golmar reserves the right to make any modifications without prior notice.
Golmar si rezervuje právo, aby žiadna modifikácia nebola spravená bez
predchádzajúceho oznámenia.